



Результаты работ по созданию системы информационной поддержки на ОАО «АЗ «УРАЛ»

Воронцов Александр Владимирович, к.т.н.

- 1 Общая информация о проекте
- 2 Результаты проекта
 - 2.1 Разработка трехмерных моделей
 - 2.2 Разработка каталогов деталей и сборочных единиц
 - 2.3 Разработка руководств по эксплуатации
 - 2.4 Разработка руководств по ремонту
 - 2.5 Разработка учебно-технических плакатов
 - 2.6 Внедрение системы разработки эксплуатационной и ремонтной документации

1

Общая информация о проекте

2

Результаты проекта

2.1

Разработка трехмерных моделей

2.2

Разработка каталогов деталей и сборочных единиц

2.3

Разработка руководств по эксплуатации

2.4

Разработка руководств по ремонту

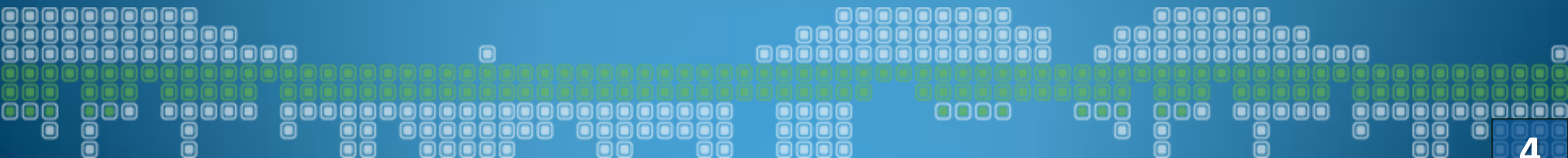
2.5

Разработка учебно-технических плакатов

2.6

Внедрение системы разработки эксплуатационной и ремонтной документации

- Повышение привлекательности и конкурентоспособности на рынке
- Повышение качества обслуживания в дилерских и сервисных центрах
- Обеспечение дилерских и сервисных центров актуальной информацией
- Ориентация на «цифровое производство» (САПР-PLM-ERP)



Трансформация целей проекта

Исходные цели	Текущие цели
<ol style="list-style-type: none"> 1. Сокращение сроков разработки, изменения и распространения ЭИРД 2. Увеличение объема продажи запасных частей 3. Формирование базиса для перехода к трехмерному проектированию новых изделий 4. Формирование базиса для перехода к разработке ЭИРД в виде интерактивного электронного документа 5. Подготовка достоверных и информативных данных, необходимых для обучения технологиям обслуживания и ремонта контрагентов ОАО «Автомобильный завод «УРАЛ» 	<ol style="list-style-type: none"> 1. Создание точных 3D моделей 2 модификаций автомобиля УРАЛ в САПР CATIA v5 2. Формирование конструкторских составов изделий в Teamcenter в процессе разработки моделей 3. Разработка регламентов работы в среде Teamcenter при проектировании изделий 4. Разработка комплекта эксплуатационной и ремонтной документации на 2 модификации автомобилей УРАЛ 5. Реализация параметра «Применяемость» в документации на основе идентификатора изделия (VIN) 6. Внедрение системы разработки документации и обучение специалистов Заказчика 7. Обеспечение возможности предоставления документации пользователям (PDF, Web, ИЭТР на носителях) 8. Осуществление интеграции системы разработки документации с Teamcenter (PLM) и BAAN (ERP)

ЭТАП 1. Разработка трехмерных моделей

ЭТАП 2. Разработка каталогов деталей и сборочных единиц

ЭТАП 3. Разработка руководств по эксплуатации

ЭТАП 4. Разработка руководств по ремонту

ЭТАП 5. Разработка учебно-технических плакатов

ЭТАП 6. Внедрение системы разработки эксплуатационной и ремонтной документации

1

Общая информация о проекте

2

Результаты проекта

2.1

Разработка трехмерных моделей

2.2

Разработка каталогов деталей и сборочных единиц

2.3

Разработка руководств по эксплуатации

2.4

Разработка руководств по ремонту

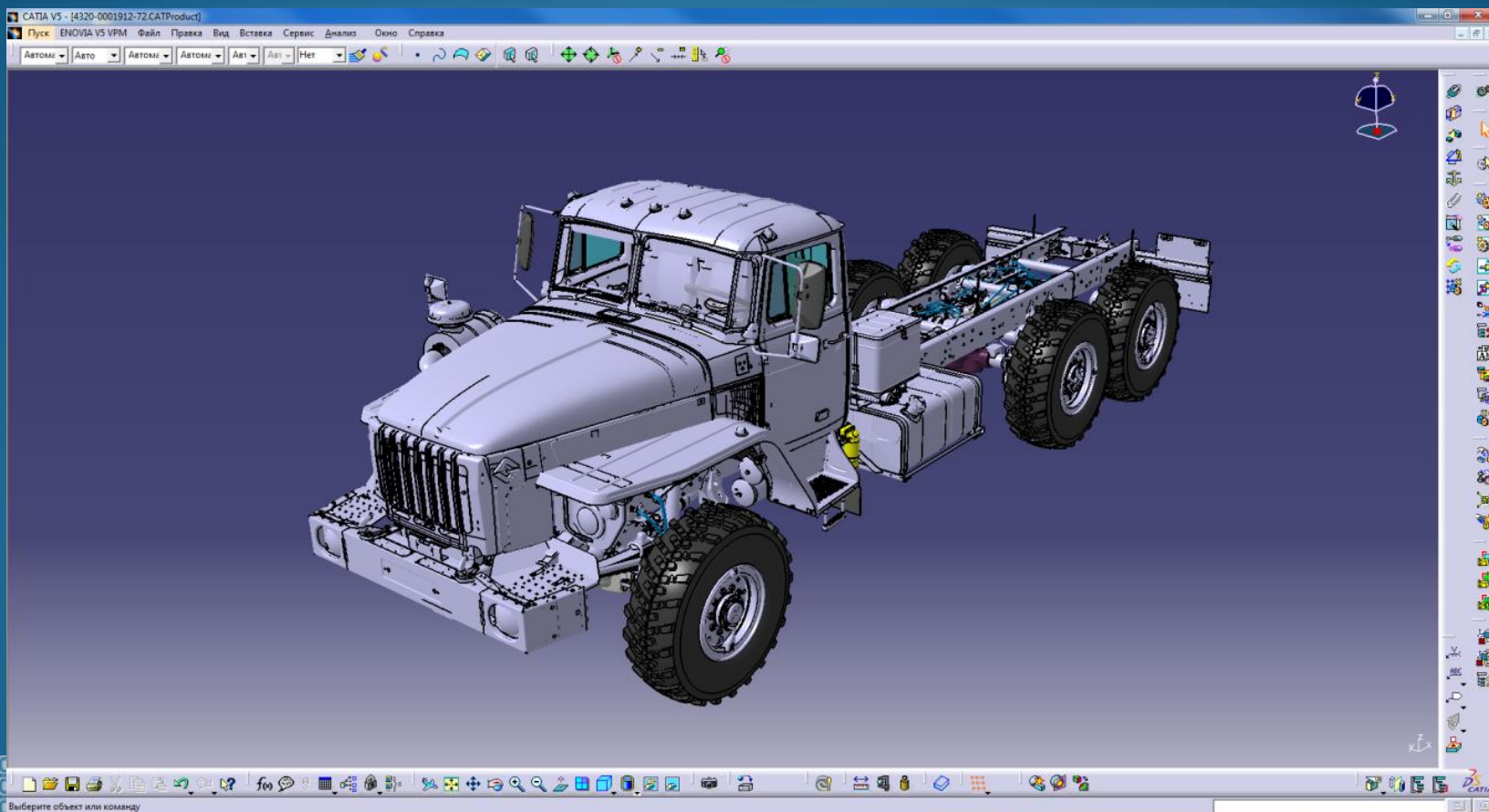
2.5

Разработка учебно-технических плакатов

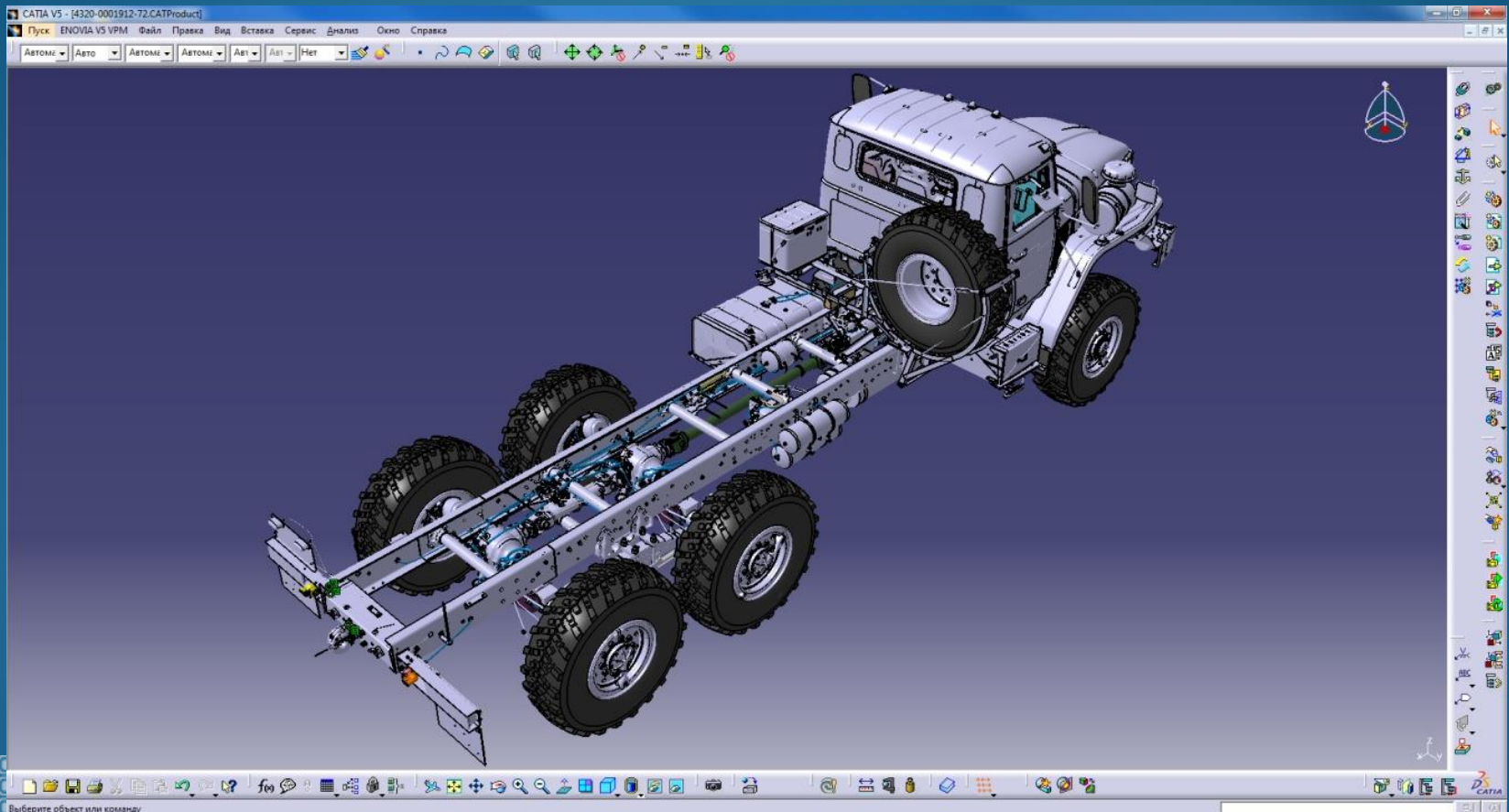
2.6

Внедрение системы разработки эксплуатационной и ремонтной документации

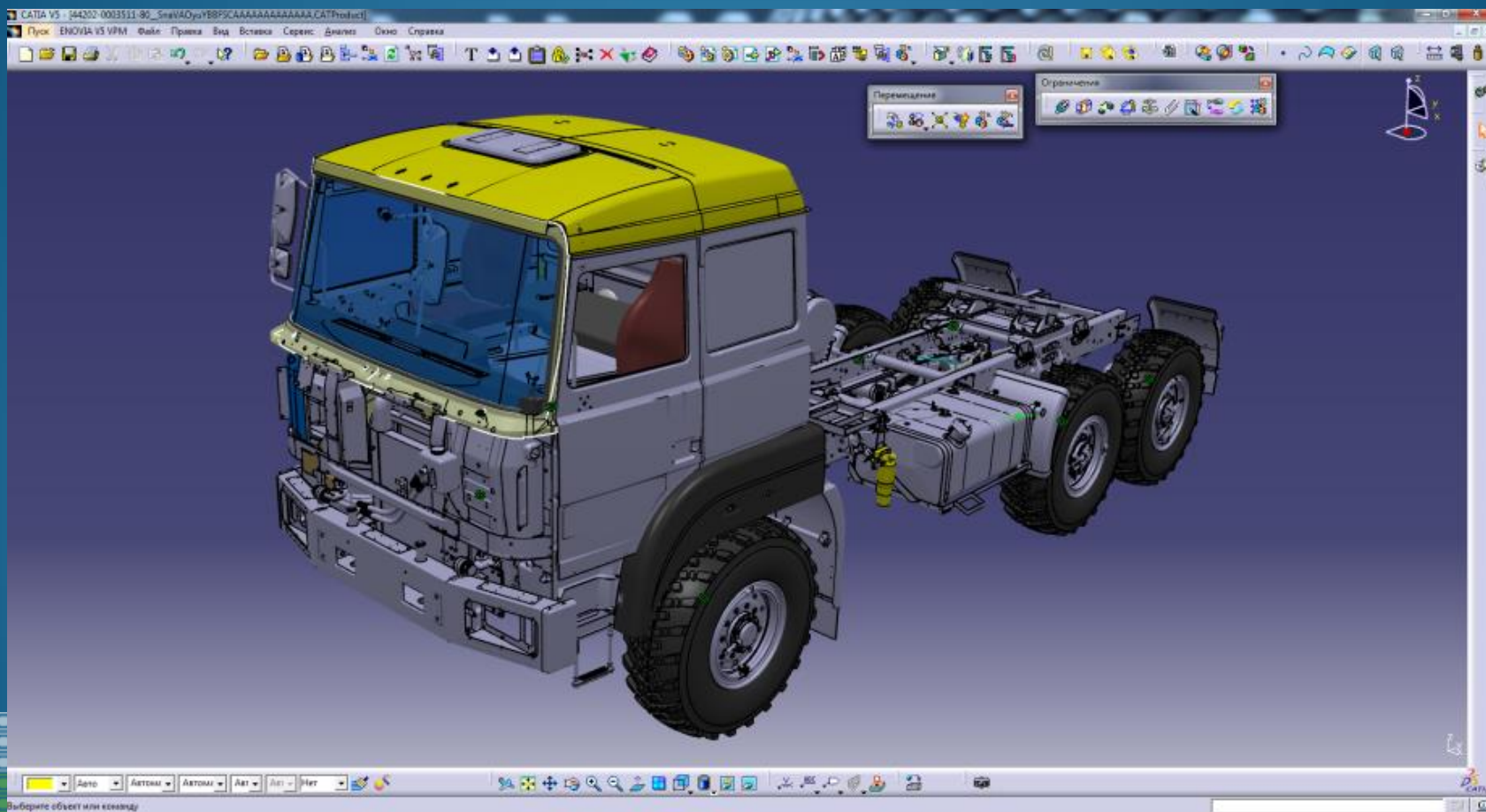
3D модель УРАЛ 72М



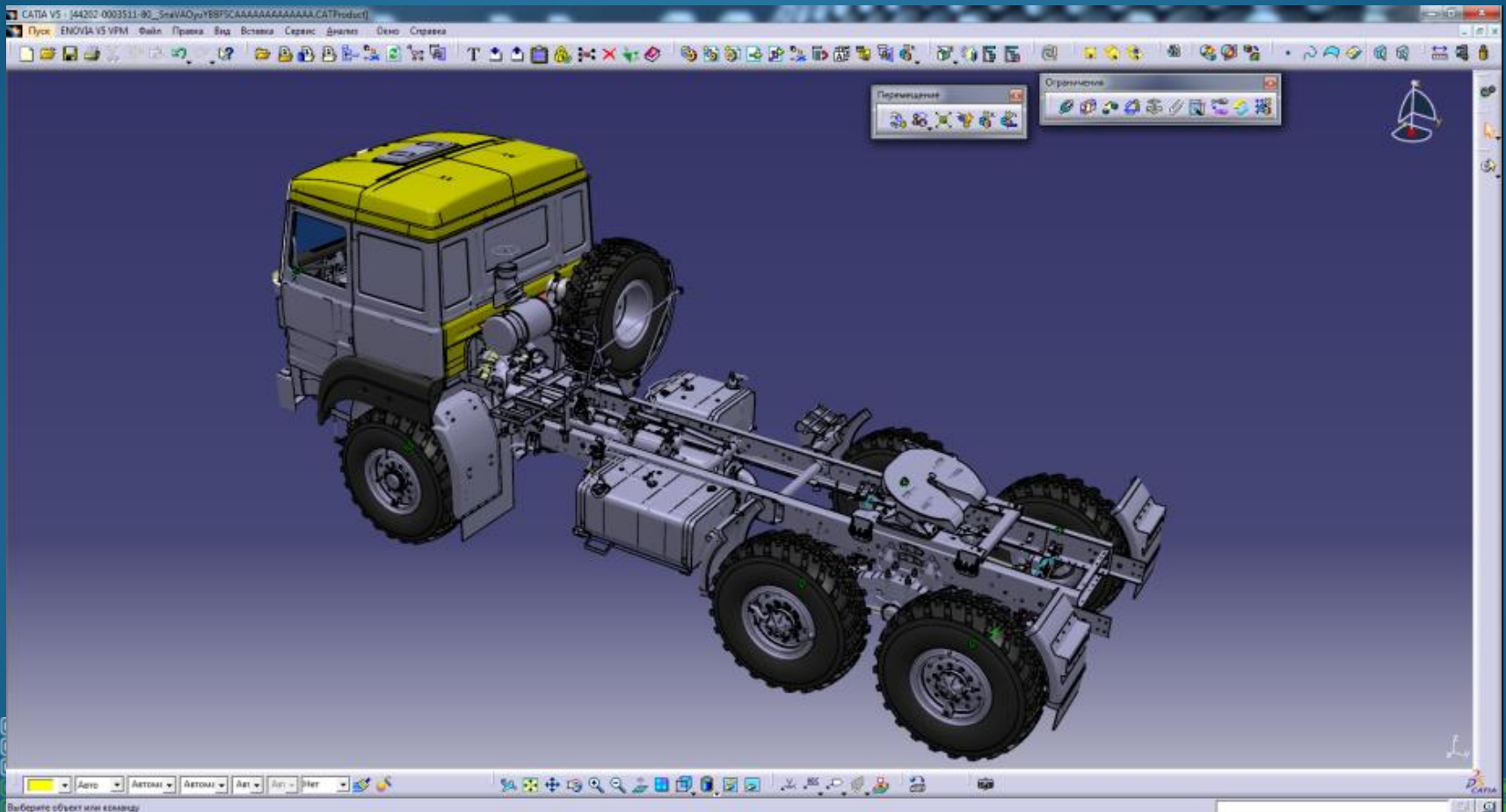
3D модель УРАЛ 72М



3D модель УРАЛ 80М



3D модель УРАЛ 80М



1

Общая информация о проекте

2

Результаты проекта

2.1

Разработка трехмерных моделей

2.2

Разработка каталогов деталей и сборочных единиц

2.3

Разработка руководств по эксплуатации

2.4

Разработка руководств по ремонту

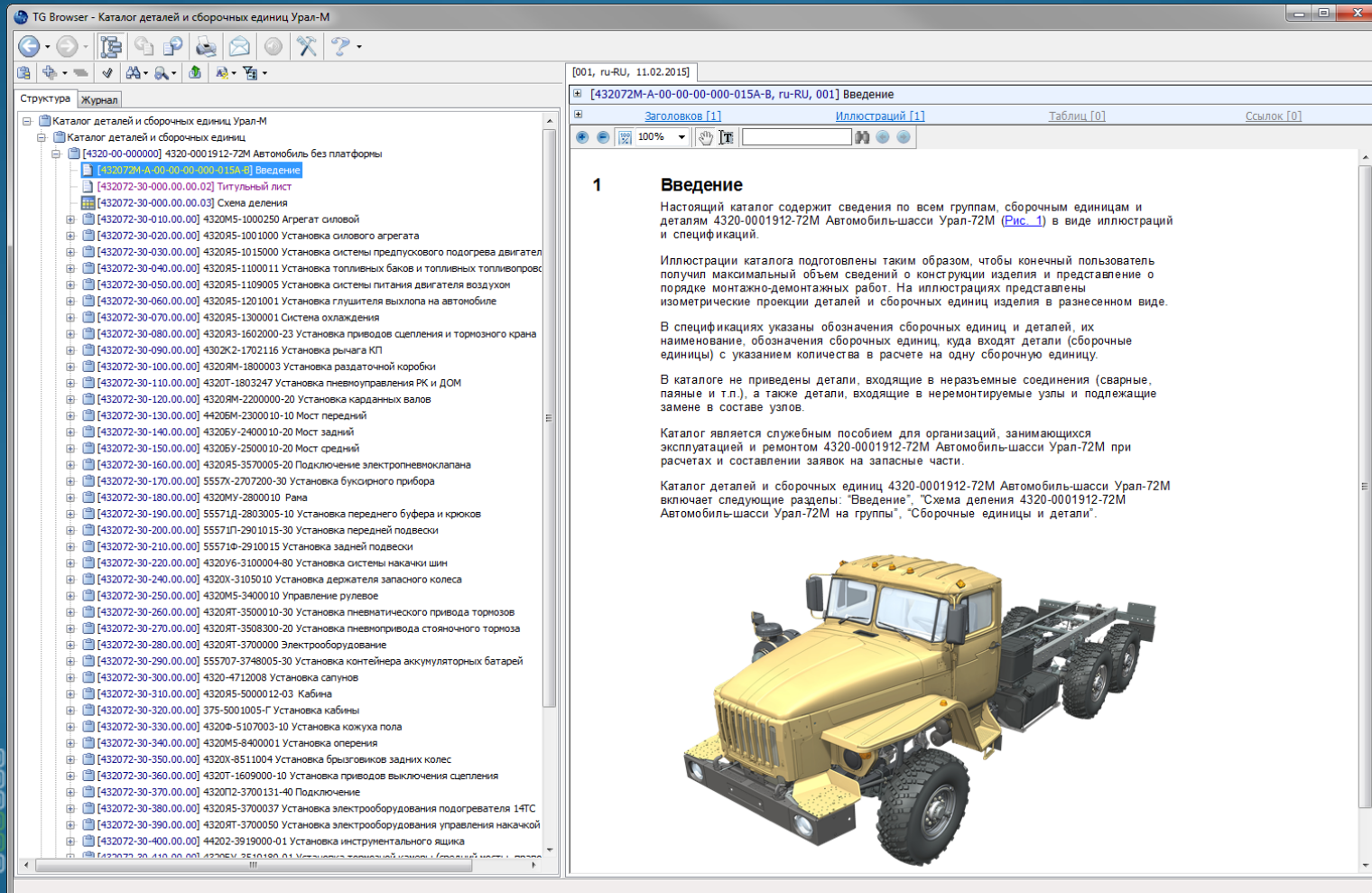
2.5

Разработка учебно-технических плакатов

2.6

Внедрение системы разработки эксплуатационной и ремонтной документации

Каталог УРАЛ 72М



Структура Журнал

Каталог деталей и сборочных единиц Урал-М

- Каталог деталей и сборочных единиц
 - [4320-00-000000] 4320-0001912-72М Автомобиль без платформы
 - [432072М-А-00-00-000-015А-В] Введение
 - [432072-30-000.00.00.02] Титульный лист
 - [432072-30-000.00.00.03] Схема деления
 - [432072-30-010.00.00] 4320М5-1000250 Агрегат силовой
 - [432072-30-020.00.00] 4320Я5-1001000 Установка силового агрегата
 - [432072-30-030.00.00] 4320Я5-1015000 Установка системы предпускового подогрева двигателя
 - [432072-30-040.00.00] 4320Я5-1100011 Установка топливных баков и топливных топливпроводов
 - [432072-30-050.00.00] 4320Я5-1109005 Установка системы питания двигателя воздухом
 - [432072-30-060.00.00] 4320Я5-1201001 Установка глушителя выхлопа на автомобиле
 - [432072-30-070.00.00] 4320Я5-1300001 Система охлаждения
 - [432072-30-080.00.00] 4320Я3-1602000-23 Установка привода сцепления и тормозного крана
 - [432072-30-090.00.00] 4302К2-1702116 Установка рычага КП
 - [432072-30-100.00.00] 4320ЯМ-1800003 Установка раздаточной коробки
 - [432072-30-110.00.00] 4320Т-1803247 Установка пневмоуправления РК и ДОМ
 - [432072-30-120.00.00] 4320ЯМ-2200000-20 Установка карданных валов
 - [432072-30-130.00.00] 4420БМ-2300010-10 Мост передний
 - [432072-30-140.00.00] 4320БУ-2400010-20 Мост задний
 - [432072-30-150.00.00] 4320БУ-2500010-20 Мост средней
 - [432072-30-160.00.00] 4320Я5-3570005-20 Подключение электропневмоклапана
 - [432072-30-170.00.00] 5557Х-2707200-30 Установка буксирного прибора
 - [432072-30-180.00.00] 4320МУ-2800010 Рама
 - [432072-30-190.00.00] 5557Д-2803005-10 Установка переднего буфера и кроков
 - [432072-30-200.00.00] 5557ЛП-2901015-30 Установка передней подвески
 - [432072-30-210.00.00] 5557ЛФ-2910015 Установка задней подвески
 - [432072-30-220.00.00] 4320У6-3100004-80 Установка системы накачки шин
 - [432072-30-240.00.00] 4320Х-3105010 Установка держателя запасного колеса
 - [432072-30-250.00.00] 4320М5-3400010 Управление рулевым
 - [432072-30-260.00.00] 4320ЯТ-3500010-30 Установка пневматического привода тормозов
 - [432072-30-270.00.00] 4320ЯТ-3508300-20 Установка пневмопривода стояночного тормоза
 - [432072-30-280.00.00] 4320ЯТ-3700000 Электрооборудование
 - [432072-30-290.00.00] 555707-3748005-30 Установка контейнера аккумуляторных батарей
 - [432072-30-300.00.00] 4320-4712008 Установка салунов
 - [432072-30-310.00.00] 4320Я5-5000012-03 Кабина
 - [432072-30-320.00.00] 375-5001005-Г Установка кабины
 - [432072-30-330.00.00] 4320Ф-5107003-10 Установка кожанка пола
 - [432072-30-340.00.00] 4320М5-8400001 Установка оперения
 - [432072-30-350.00.00] 4320Х-8511004 Установка брызговинок задних колес
 - [432072-30-360.00.00] 4320Т-1609000-10 Установка привода выключения сцепления
 - [432072-30-370.00.00] 4320П2-3700131-40 Подключение
 - [432072-30-380.00.00] 4320Я5-3700037 Установка электрооборудования подогревателя 14ТС
 - [432072-30-390.00.00] 4320ЯТ-3700050 Установка электрооборудования управления накачкой
 - [432072-30-400.00.00] 44202-3919000-01 Установка инструментального ящика

[001, ru-RU, 11.02.2015]

[432072М-А-00-00-000-015А-В, ru-RU, 001] Введение

Заголовков [1] Иллюстраций [1] Таблиц [0] Ссылки [0]

100%

1 Введение

Настоящий каталог содержит сведения по всем группам, сборочным единицам и деталям 4320-0001912-72М Автомобиль-шасси Урал-72М (Рис. 1) в виде иллюстраций и спецификаций.


Иллюстрации каталога подготовлены таким образом, чтобы конечный пользователь получил максимальный объем сведений о конструкции изделия и представление о порядке монтажно-демонтажных работ. На иллюстрациях представлены изометрические проекции деталей и сборочных единиц изделия в разнесенном виде.

В спецификациях указаны обозначения сборочных единиц и деталей, их наименование, обозначения сборочных единиц, куда входят детали (сборочные единицы) с указанием количества в расчете на одну сборочную единицу.

В каталоге не приведены детали, входящие в неразъемные соединения (сварные, паяные и т.п.), а также детали, входящие в неремонтируемые узлы и подлежащие замене в составе узлов.

Каталог является служебным пособием для организаций, занимающихся эксплуатацией и ремонтом 4320-0001912-72М Автомобиль-шасси Урал-72М при расчетах и составлении заявок на запасные части.

Каталог деталей и сборочных единиц 4320-0001912-72М Автомобиль-шасси Урал-72М включает следующие разделы: "Введение", "Схема деления 4320-0001912-72М Автомобиль-шасси Урал-72М на группы", "Сборочные единицы и детали".



Каталог УРАЛ 72М

TG Browser - Каталог деталей и сборочных единиц Урал-М

Структура Журнал

- Каталог деталей и сборочных единиц Урал-М
 - Каталог деталей и сборочных единиц
 - [4320-00-000000] 4320-0001912-72М Автомобиль без платформы
 - [432072М-А-00-00-00-000-015А-В] Введение
 - [432072-30-000.00.00.02] Титульный лист
 - [432072-30-000.00.00.03] **Схема деления**
 - [432072-30-010.00.00] 4320М5-1000250 Агрегат силовой
 - [432072-30-020.00.00] 4320Я5-1001000 Установка силового агрегата
 - [432072-30-030.00.00] 4320Я5-1015000 Установка системы предпускового подогрева двигателя
 - [432072-30-040.00.00] 4320Я5-1100011 Установка топливных баков и топливных топливopровов
 - [432072-30-050.00.00] 4320Я5-1109005 Установка системы питания двигателя воздухом
 - [432072-30-060.00.00] 4320Я5-1201001 Установка глушителя выхлопа на автомобиле
 - [432072-30-070.00.00] 4320Я5-1300001 Система охлаждения
 - [432072-30-080.00.00] 4320Я3-1602000-23 Установка приводов сцепления и тормозного крана
 - [432072-30-090.00.00] 4302К2-1702116 Установка рычага КП
 - [432072-30-100.00.00] 4320ЯМ-1800003 Установка раздаточной коробки
 - [432072-30-110.00.00] 4320Т-1803247 Установка пневмоуправления РК и ДОМ
 - [432072-30-120.00.00] 4320ЯМ-2200000-20 Установка карданных валов
 - [432072-30-130.00.00] 4420БМ-2300010-10 Мост передний
 - [432072-30-140.00.00] 4320БУ-2400010-20 Мост задний
 - [432072-30-150.00.00] 4320БУ-2500010-20 Мост средний
 - [432072-30-160.00.00] 4320Я5-3570005-20 Подключение электропневмоклапана
 - [432072-30-170.00.00] 5557Х-2707200-30 Установка буксирного прибора
 - [432072-30-180.00.00] 4320МУ-2800010 Рана
 - [432072-30-190.00.00] 55571Д-2803005-10 Установка переднего буфера и кроков
 - [432072-30-200.00.00] 55571П-2901015-30 Установка передней подвески
 - [432072-30-210.00.00] 55571Ф-2910015 Установка задней подвески
 - [432072-30-220.00.00] 4320У6-3100004-80 Установка системы накачки шин
 - [432072-30-240.00.00] 4320Х-3105010 Установка держателя запасного колеса
 - [432072-30-250.00.00] 4320М5-3400010 Управление рулевым
 - [432072-30-260.00.00] 4320ЯТ-3500010-30 Установка пневматического привода тормозов
 - [432072-30-270.00.00] 4320ЯТ-3508300-20 Установка пневмопривода стояночного тормоза
 - [432072-30-280.00.00] 4320ЯТ-3700000 Электрооборудование
 - [432072-30-290.00.00] 555707-3748005-30 Установка контейнера аккумуляторных батарей
 - [432072-30-300.00.00] 4320-4712008 Установка сапунов
 - [432072-30-310.00.00] 4320Я5-5000012-03 Кабина
 - [432072-30-320.00.00] 375-5001005-Г Установка кабины
 - [432072-30-330.00.00] 4320А-5107003-10 Установка кожуха пола
 - [432072-30-340.00.00] 4320М5-8400001 Установка оперения
 - [432072-30-350.00.00] 4320Х-8511004 Установка брызговиков задних колес
 - [432072-30-360.00.00] 4320Т-1609000-10 Установка приводов выключения сцепления
 - [432072-30-370.00.00] 4320Т12-3700131-40 Подключение
 - [432072-30-380.00.00] 4320Я5-3700037 Установка электрооборудования подогревателя 14ТС
 - [432072-30-390.00.00] 4320ЯТ-3700050 Установка электрооборудования управления накачкой
 - [432072-30-400.00.00] 44202-3919000-01 Установка инструментального ящика
 - [432072-30-410.00.00] 4320БУ-3810180-01 Установка замочной скважины (замочный механизм) - рама

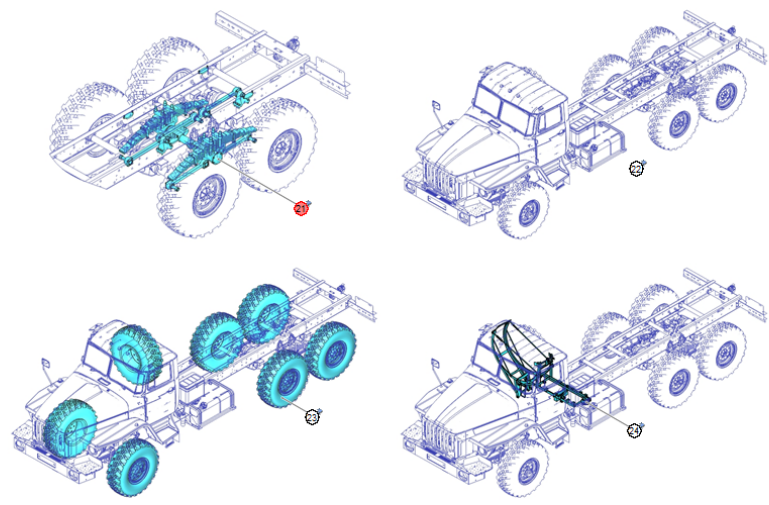
[001, ru-RU, 03.02.2015]

[432072-30-000.00.00.03, ru-RU, 001] Схема деления

Заголовков [0] Иллюстраций [11] Таблиц [0] Ссылки [46]

1. Схема деления

6: (A4R) ICN не задан Всплывать в экран



В заказ Заказы

Позиция	Обозначение	Наименование	Обозначение сборочной едини...	Количество н...	Примечани
19	55571Д-2803005-10	Установка переднего буфера и кроков	4320-0001912-72М	1	
20	55571П-2901015-30	Установка передней подвески	4320-0001912-72М	1	
21	55571Ф-2910015	Установка задней подвески	4320-0001912-72М	1	
22	4320У6-3100004-80	Установка системы накачки шин	4320-0001912-72М	1	
23	4320У3-3101001-90	Установка колеса с табличкой накачки шин	4320-0001912-72М	1	
24	4320Х-3105010	Установка держателя запасного колеса	4320-0001912-72М	1	

Каталог УРАЛ 72М

TG Browser - Каталог деталей и сборочных единиц Урал-М

Структура Журнал

- [432072-30-000.00.00.02] Титульный лист
- [432072-30-000.00.00.03] Схема деления
- [432072-30-010.00.00] 4320М5-1000250 Агрегат силовой
- [432072-30-020.00.00] 4320Я5-1001000 Установка силового агрегата
- [432072-30-030.00.00] 4320Я5-1015000 Установка системы предпускового подогрева двигателя
- [432072-30-040.00.00] 4320Я5-1100011 Установка топливных баков и топливных топливопроводов
- [432072-30-050.00.00] 4320Я5-1109005 Установка системы питания двигателя воздухом
- [432072-30-060.00.00] 4320Я5-1201001 Установка глушителя выхлопа на автомобиле
- [432072-30-070.00.00] 4320Я5-1300001 Система охлаждения
- [432072-30-080.00.00] 4320Я3-1602000-23 Установка приводов сцепления и тормозного крана
- [432072-30-090.00.00] 4302К2-1702116 Установка рычага КП
- [432072-30-100.00.00] 4320ЯМ-1800003 Установка раздаточной коробки
- [432072-30-110.00.00] 4320Т-1803247 Установка пневмоуправления РК и ДОМ
- [432072-30-120.00.00] 4320ЯМ-2200000-20 Установка карданных валов
- [432072-30-130.00.00] 4420БМ-2300010-10-Мост передний
- [432072-30-140.00.00] 4320БУ-2400010-20 Мост задний
- [432072-30-150.00.00] 4320БУ-2500010-20 Мост средний
- [432072-30-160.00.00] 4320Я5-3570005-20 Подключение электропневмоклапана
- [432072-30-170.00.00] 5557Х-2707200-30 Установка буксирного прибора
- [432072-30-180.00.00] 4320МУ-2800010 Рана
- [432072-30-190.00.00] 55571Д-2803005-10 Установка переднего буфера и кроков
- [432072-30-200.00.00] 55571П-2901015-30 Установка передней подвески
- [432072-30-210.00.00] 55571Ф-2910015 Установка задней подвески
 - [432072-30-210.00.00.01] 55571Ф-2910015 Установка задней подвески
 - [432072-30-210.00.00.02] 55571Ф-2919004-01 Штанга реактивная верхняя с кронштейном
 - [432072-30-210.00.00.03] 55571Ф-2919005-01 Штанга реактивная верхняя с кронштейном
 - [432072-30-210.00.00.04] 55571Х-2912413-01 Ось балансира с рессорами
 - [432072-30-210.00.00.05] 4320Х-2918010 Балансир задней подвески с втулками
 - [432072-30-210.00.00.06] 4320Ф-2918050 Ось задней балансирной подвески
- [432072-30-220.00.00] 4320У6-3100004-80 Установка системы накачки шин
- [432072-30-240.00.00] 4320Х-3105010 Установка держателя запасного колеса
- [432072-30-250.00.00] 4320М5-3400010 Управление рулевым
- [432072-30-260.00.00] 4320ЯТ-3500010-30 Установка пневматического привода тормозов
- [432072-30-270.00.00] 4320ЯТ-3508300-20 Установка пневмопривода стояночного тормоза
- [432072-30-280.00.00] 4320ЯТ-3700000 Электрооборудование
- [432072-30-290.00.00] 555707-3748005-30 Установка контейнера аккумуляторных батарей
- [432072-30-300.00.00] 4320-4712008 Установка сапунов
- [432072-30-310.00.00] 4320Я5-5000012-03 Кабина
- [432072-30-320.00.00] 375-5001005-Г Установка кабины
- [432072-30-330.00.00] 4320Ф-5107003-10 Установка кожанка пола
- [432072-30-340.00.00] 4320М5-8400001 Установка оперения
- [432072-30-350.00.00] 4320Х-8511004 Установка брызговиков задних колес
- [432072-30-360.00.00] 4320Т-1609000-10 Установка приводов выключения сцепления
- [432072-30-370.00.00] 4320Т2-3700131-40 Подключение
- [432072-30-380.00.00] 4320Я5-3700037 Установка электрооборудования подогревателя 14ТС

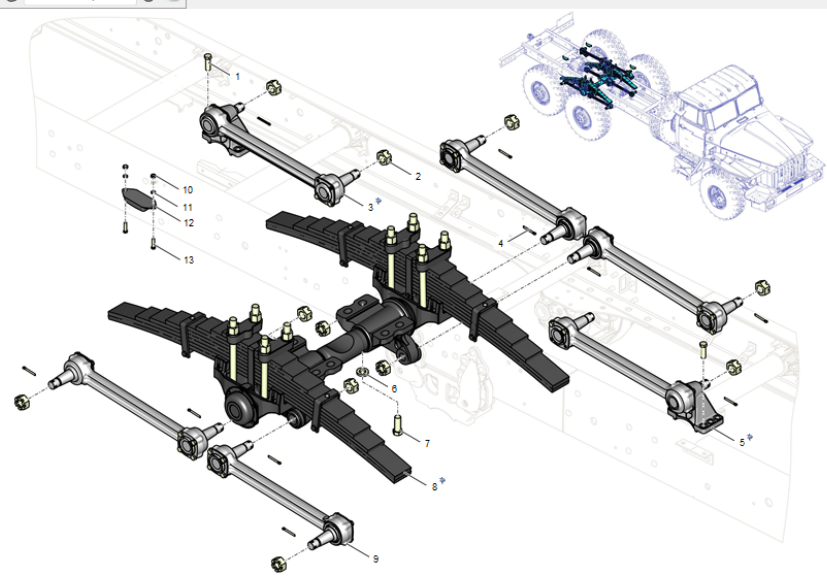
[001, ru-RU, 19.01.2015]

[432072-30-210.00.00.01, ru-RU, 001] 55571Ф-2910015 Установка задней подвески

Заголовков [0] Иллюстраций [1] Таблиц [0] Ссылок [3]

1. 55571Ф-2910015 Установка задней подвески

Вписать в экран



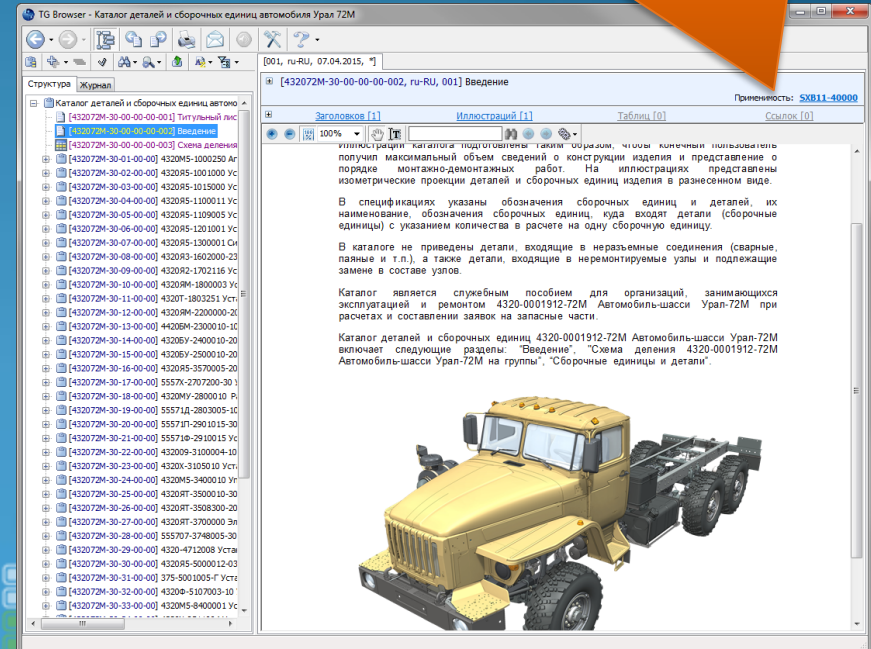
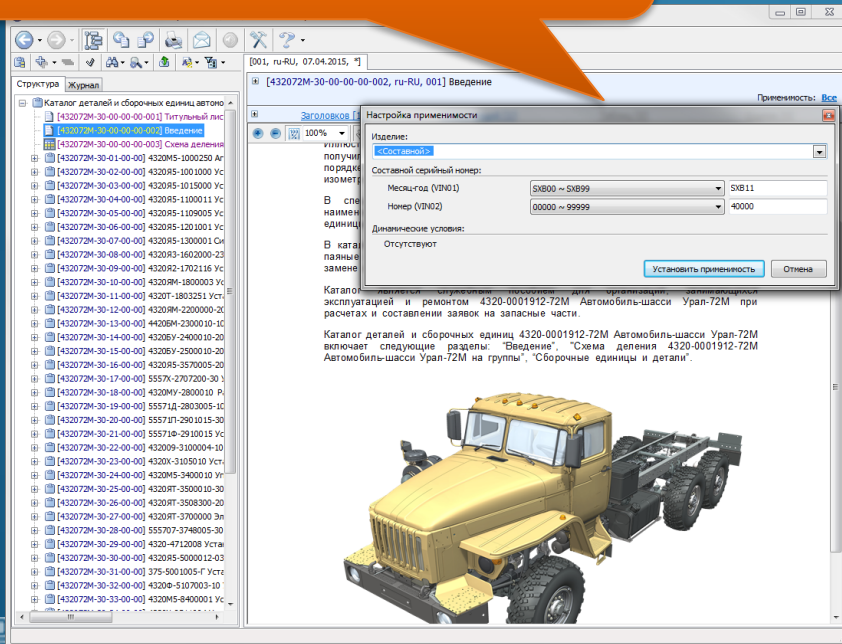
Позиция	Обозначение	Наименование	Обозначение сборочной едини...	Количество н...	Примечани
1	332763-П29	Болт	55571Ф-2910015	12	
2	55571-2919101	Гайка пальца реактивной штанги	55571Ф-2910015	10	
3	55571Х2919005-01	Штанга реактивная верхняя с кронштейном пе	55571Ф-2910015	1	
4	258085-П29	Шплинт 6,3х50 ОСТ 37.001.171-93	55571Ф-2910015	8	
5	55571Х-2919004-01	Штанга реактивная верхняя с кронштейном за	55571Ф-2910015	1	
6	336440-П29	Шайба	55571Ф-2910015	8	

В заказ Заказы

Применимость

Механизм применимости позволяет формировать документацию, используя любое количество произвольных признаков (VIN, модель, модификация изделия и т.д.)

После выбора конкретного изделия содержание документации изменяется в автоматическом режиме («на лету»)



Каталог УРАЛ 72М

ГРУППА ГАЗ БРАИ43 НЕСЕКРЕТНО

4320Я5-1300001 Система охлаждения

Оглавление

Ссылки.....

Перечень таблиц

1 Ссылки.....

2 4320Я5-1300001 Система охлаждения.....

Перечень иллюстраций

1 4320Я5-1300001 Система охлаждения (Лист 1 из 2).....

1 4320Я5-1300001 Система охлаждения (Лист 2 из 2).....

Ссылки

Таблица 1 Ссылки

Модуль данность/облигация	Наименование
432072-30-070.00.00.02	4320Я5-1302026 Тяга крепления радиатора кронштейном

Действительно: Все 432072

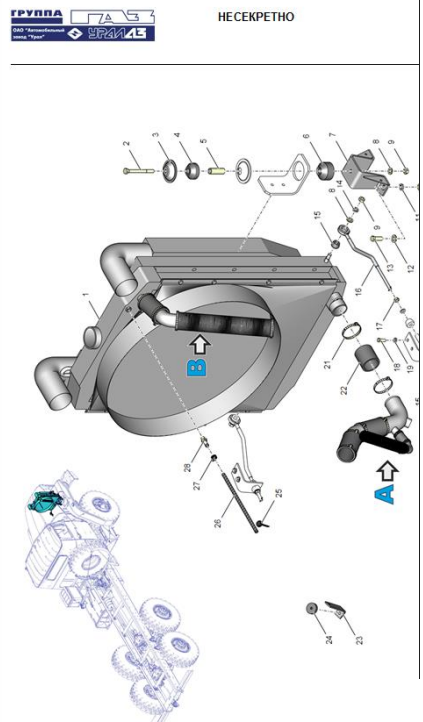
НЕСЕКРЕТНО 2015-01-19

ГРУППА ГАЗ БРАИ43 НЕСЕКРЕТНО

4320Я5-1300001 Система охлаждения

Действительно: Все 432072-30-070.00.00.01

НЕСЕКРЕТНО 2015-01-19 Страница 2

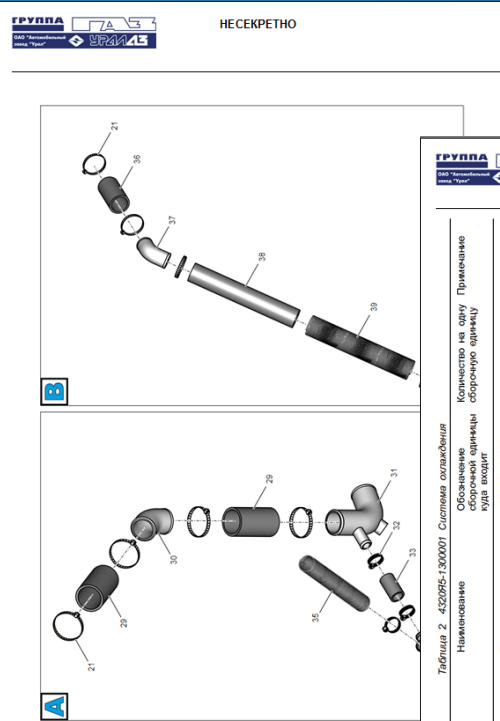


ГРУППА ГАЗ БРАИ43 НЕСЕКРЕТНО

4320Я5-1300001 Система охлаждения

Действительно: Все 432072

НЕСЕКРЕТНО 2015-01-19



ГРУППА ГАЗ БРАИ43 НЕСЕКРЕТНО

Таблица 2. 4320Я5-1300001 Система охлаждения

Позиция	Обозначение детали	Наименование	Обозначение детали в сборочном чертеже	Количество на одну сборочную единицу	Приложение
1	4320Я5-1301012	Блок радиатора с кожухом	4320Я5-1300001	1	
2	200383-П29	Болт М12-6х120 ГОСТ 17.001.122-96	4320Я5-1300001	2	
3	6370-1302083	Чашка верхняя	4320Я5-1300001	2	
4	6370-1302040-10	Подшипник роликовый радиатора верхний	4320Я5-1300001	2	
5	6370-1302054	Трубка распределительная радиатора	4320Я5-1300001	2	
6	6370-1302040-20	Подшипник роликовый радиатора нижний	4320Я5-1300001	2	
7	4320Я5-1302038-10	Стебель оплетка	4320Я5-1300001	2	
8	262045-П29	Шайба 12 ОСТ 37.001.144-75	4320Я5-1300001	6	
9	260614-П29	Панель 12-841 ОСТ 37.001.124-75	4320Я5-1300001	4	
10	260666-П29	Панель 12-847 ОСТ 37.001.124-75	4320Я5-1300001	4	
11	262138-П2	Шайба 14 ОСТ 37.001.115-75	4320Я5-1300001	4	
12	262016-П29	Шайба 14 ОСТ 37.001.144-75	4320Я5-1300001	6	
13	201887-П29	Болт М14-6х45 ОСТ 17.001.123-96	4320Я5-1300001	4	
14	262137-П2	Шайба 12 ОСТ 37.001.115-75	4320Я5-1300001	4	
15	3756-12030001	Амортизатор подвески	4320Я5-1300001	2	

Действительно: Все 432072-30-070.00.00.01

НЕСЕКРЕТНО 2015-01-19 Страница 4

1

Общая информация о проекте

2

Результаты проекта

2.1

Разработка трехмерных моделей

2.2

Разработка каталогов деталей и сборочных единиц

2.3

Разработка руководств по эксплуатации

2.4

Разработка руководств по ремонту

2.5

Разработка учебно-технических плакатов

2.6

Внедрение системы разработки эксплуатационной и ремонтной документации

Руководство по эксплуатации УРАЛ 72М

TG Browser - Руководство по эксплуатации Урал-М

[001, ru-RU, 03.03.2015]

[ru-RU, 001] Маркировка автомобиля и двигателя

Заголовков [1] Иллюстраций [3] Таблиц [0] Ссылки [0]

100%

1 Маркировка автомобиля и двигателя

Маркировка шасси автомобиля «Урал» выполнена в соответствии с техническим регламентом о безопасности колесных транспортных средств.

Табличка изготовителя устанавливается на правой панели боковины кабины, в нижней части [Рис. 1](#).

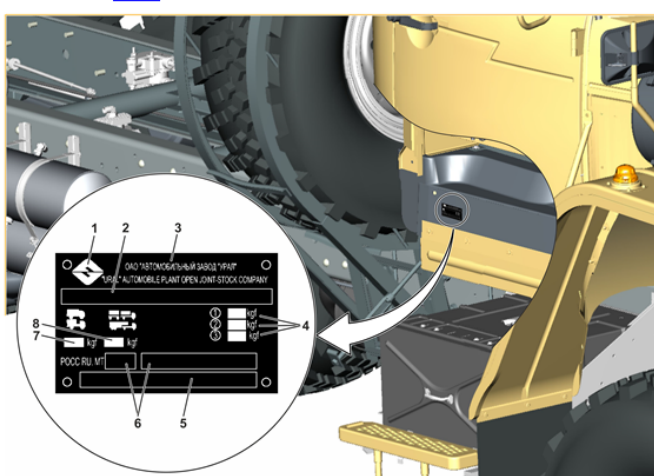


Рисунок 1 Табличка изготовителя

1 - Товарный знак завода-изготовителя. 2 - Идентификационный номер. 3 - Наименование завода-изготовителя. 4 - Технически допустимые максимальные осевые массы. 5 - Модификация автомобиля с указанием комплектности. 6 - Номер одобрения типа транспортного средства (одобрения типа шасси). 7 - Технически допустимая полная масса. 8 - Технически допустимая максимальная масса автопоезда.

Табличка изготовителя содержит следующие данные:

Руководство по эксплуатации УРАЛ 72М

TG Browser - Руководство по эксплуатации Урал-М

[001, ru-RU, 16.03.2015]

[ru-RU, 001] Расположение органов управления

Заголовков [1] Иллюстраций [1] Таблиц [0] Ссылки [0]

100%

1 Расположение органов управления

Расположение органов управления представлено на [Рис. 1](#):

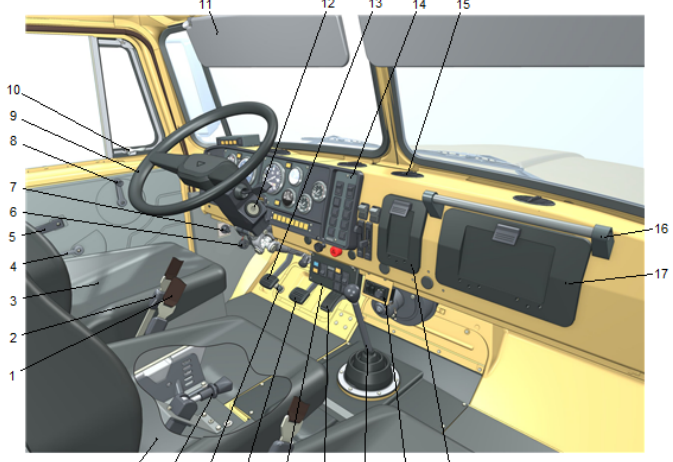


Рисунок 1 Расположение органов управления

1 - Ремень безопасности. 2 - Замок ремня безопасности. 3 - Сиденье водителя. 4 - Ручка замка двери внутренняя. 5 - Поручень. 6 - Электророзетка 24V. 7 - Ручка управления корректором фар. 8 - Ручка стеклоподъемника. 9 - Колесо рулевое. 10 - Ручка поворотного стекла. 11 - Противосолнечный козырек. 12 - Выключатель стартера и приборов. 13 - Педаль сцепления. 14 - Панель приборов. 15 - Дефлектор. 16 - Поручень. 17 - Ящик вещевой. 18 - Крышка блока предохранителей. 19 - Пуль управления предпусковым подогревателем. 20 - Рычаг переключения передач. 21 - Педаль акселератора электронная. 22 - Пуль управления агрегатами трансмиссии. 23 - Педаль тормоза. 24 - Кнопка управления вспомогательным тормозом. 25 - Рычаг стояночного тормоза. 26 - Сиденье пассажиров.

Руководство по эксплуатации УРАЛ 72М



Содержание (структурированный)

Содержание (структурированный)

Название документа	Код модуля документа
Содержание (структурированный)	000
ВВЕДЕНИЕ	
Введение	
Использование руководства	
ПРЕДУПРЕЖДЕНИЯ И ТЕХНИКА БЕЗОПАСНОСТИ	
Общие предупреждения и требования безопасности	
Предупреждения и правила техники безопасности, обязательные к соблюдению при пуске и прогреве двигателя	
Предупреждения и правила безопасности, обязательные к соблюдению при начале движения	
Предупреждения и правила техники безопасности, обязательные к соблюдению при движении автомобиля	
Предупреждения и правила техники безопасности, обязательные к соблюдению при стоянке автомобиля	
Предупреждения и правила техники безопасности, обязательные к соблюдению при выполнении обслуживания и ремонта автомобиля	
Предупреждения и правила техники безопасности, обязательные к соблюдению при работе с дополнительным оборудованием автомобиля	
Предупреждения и правила техники безопасности, обязательные к соблюдению при эксплуатации автомобиля в условиях низких температур	
Предупреждения и правила техники безопасности, обязательные к соблюдению при эксплуатации автомобиля в тяжелых дорожных условиях	
Предупреждения и правила техники безопасности, обязательные к соблюдению при буксировке автомобиля	
Предупреждения и правила техники безопасности, обязательные к соблюдению при особых случаях движения автомобиля	

Действительно: Все



Рисунок 1 Расположение указателей на панели приборов

Таблица 2 Описание указателей

№	Обозначение	Пояснение
1	Манометр двухстрелочный	Показывает давление в (белая стрелка) и во вт (красная стрелка) контуру тормозной системы
2	Указатель температуры охлаждающей жидкости	Показывает температуру охлаждающей жидкости (температура двигателя) в системе охлаждения двигателя
3	Указатель давления масла	Показывает давление в смазочной системе двигателя
4	Тахометр электронный	Показывает количество колёсного вала двигателя
5	Спидометр электронный	В нижней области спидометра располагается жидкокристаллический дисплей отображающий общий пробег автомобиля
6	Указатель уровня топлива	Показывает объем топлива в топливном баке

Действительно: Все



Панель приборов

Таблица 4 Описание клавишных переключателей, кнопок, рычагов и регуляторов на панели приборов (Продолжение)

№	Вид	Обозначение	Имеет две функции:
15		Выключатель аварийной световой сигнализации	- в на световая сигнализация - в от световая сигнализация
16		Переключатель топливных баков	Имеет две функции: - при утс подключен - при утс подключен
17		Выключатель блокировки межосевого дифференциала (МОД)	Имеет две функции: - в нажат включен; - в отжат выключен;
18		Выключатель блокировки межколесного дифференциала (МКД)	Имеет две функции: - в нажат включен; - в отжат выключен;
19		Кнопка включения передач в раздаточной коробке	При нажатии (секунд) осуществляется установка
20		Переключатель передач раздаточной коробки	Имеет три функции: - при утс включен - при с нейтральной - при утс включен
21		Переключатель света центральный	Имеет три функции: - переключатель световые - в сре включены панели пр

Действительно: Все



Система охлаждения

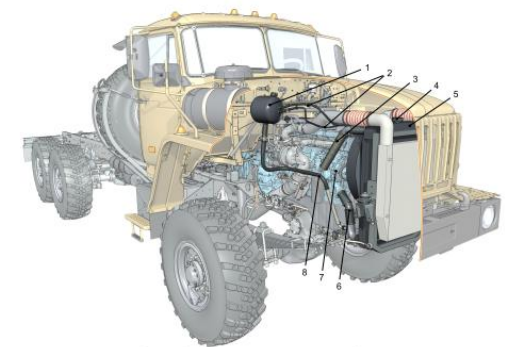


Рисунок 1 Расположение системы охлаждения

1 - Расширительный бак; 2 - Пароотводящие трубы; 3 - Гибкий металлорезиновый канал; 4 - Крышка радиатора; 5 - Радиатор; 6 - Патрубок отвода охлаждающей жидкости из радиатора; 7 - Сервисный модуль; 8 - Трубопровод водоподводящий.

1.3

Устройство

Система охлаждения включает в себя водяной насос, термостаты, вентилятор, водяной радиатор, расширительный бак, соединительные рукава, пароотводящие трубы и рубашку охлаждения.

Водяной насос, жидкостно-масляный теплообменник и термостаты совмещены в единый сервисный модуль, расположенный на блоке цилиндров в передней части двигателя справа.

Сервисный модуль применяется для уменьшения количества соединительных трубопроводов на двигателе и сокращения номенклатуры деталей.

Действительно: Все

Особенности разработки РЭ по сравнению с аналогами

- Полностью переработана структура документа

«Требования безопасности и предупреждения»

Было Требования безопасности и предупреждения

- Требования безопасности
- Предупреждения

Стало Предупреждения и техника безопасности

- Общие предупреждения и требования безопасности
- Предупреждения и правила техники безопасности обязательные к соблюдению при:
 - пуске и прогреве двигателя
 - начале движения
 - при движении автомобиля
 - при стоянке автомобиля
 - выполнении обслуживания и ремонта автомобиля
 - работе с дополнительным оборудованием

«Описание устройства и работы составных частей автомобиля, их регулирование и обслуживание»

Было Описание устройства и работы составных частей автомобиля, их регулирование и обслуживание

- Двигатель
- Трансмиссия
- Рулевое управление
- Подвеска

Стало Техника

- 1
- 2
- 3
- 4
- 5

Техника (перемещение)

- 1
- 2
- 3
- 4

«Технические характеристики»

Было Технические характеристики

- Технические характеристики автомобиля
- Габаритные размеры автомобиля

Эксплуатационные данные

- Габаритные размеры автомобиля
- Технические характеристики
- Технические характеристики двигателя
- Данные для контроля
- Маркировка автомобиля и двигателя

«Особенности эксплуатации»

Было Особенности эксплуатации

- Подготовка нового автомобиля к эксплуатации
- Пуск и останов двигателя
- Обкатка автомобиля
- Вождение автомобиля

Стало Использование по назначению

- Подготовка автомобиля к эксплуатации
 - Первый выезд
 - Обкатка
- Пуск остановка двигателя
 - Пуск двигателя
 - Останов двигателя
 - Контроль над работой двигателя
 - Регулировка холостых оборотов двигателя
- Вождение автомобиля
 - Вождение автомобиля
 - Управление коробки передач
 - Регулирование давления воздуха в шинах
 - Управление раздаточной коробкой
 - Блокировка межосевого дифференциала
 - Управление дополнительной коробкой отбора мощности
 - Преодоление брода
 - Буксирование автомобиля
 - Движение с прицепом
- Торможение и стоянка
- Эксплуатация в холодный период

«Механизмы управления и приборы»

Было Механизмы управления и приборы

- Механизмы управления и контрольно-измерительные приборы

Стало Рабочее место водителя и оборудование кабины

- Комплект ключей
- Механизмы управления и приборы
 - Расположение органов управления
 - Панель приборов
 - Выключатель стартера и приборов
 - Управления приборами наружного освещения и стеклоочистителями
- Двери, окна и зеркала заднего вида
- Ремни безопасности
- Сиденье водителя
- Дополнительное оборудование кабины

Особенности разработки РЭ по сравнению с аналогами

- При разработке содержательной части использована технология Information Mapping®


Открытие и закрытие дверей снаружи

Описание механизма Двери снаружи имеют ручки, оборудованные замками с кнопками. Замки открываются при помощи ключа.

Внимание Не забывайте ключ в дверном замке, это может привести к краже автомобиля. При открытии двери соблюдайте осторожность, обратите особое внимание на наличие препятствий на пути ее открытия.


Разблокировка замка Для разблокировки замков двери снаружи:

- вставьте ключ в дверной замок;
- поверните его против часовой стрелки до щелчка/упора.



Открытие двери Для открытия двери снаружи:

- выньте ключ из замка;
- обхватите ладонью ручку двери(1);
- нажмите на кнопку замка(2);
- потяните дверь на себя(3).



Continued on next page


Открытие и закрытие дверей снаружи. Continued

Закрытие двери Для закрытия дверей снаружи:

- возьмитесь за корпус двери;
- приложив незначительные усилия, закройте дверь до характерного щелчка запирающего механизма замка.


Блокировка замка Для блокировки замков двери снаружи:

- вставьте ключ в дверной замок;
- поверните его против часовой стрелки до щелчка/упора.



Блокировка замка без ключа Двери снаружи можно заблокировать, не имея при себе ключа. Для этого:

- переместите кнопку блокировки двери изнутри вниз;
- приложив незначительные усилия, закройте дверь до характерного щелчка запирающего механизма замка.



Использование замков в зимний период Для предотвращения замерзания замков дверей в зимний период рекомендуется смазать их водоотталкивающей жидкостью.

1

Общая информация о проекте

2

Результаты проекта

2.1

Разработка трехмерных моделей

2.2

Разработка каталогов деталей и сборочных единиц

2.3

Разработка руководств по эксплуатации

2.4

Разработка руководств по ремонту

2.5

Разработка учебно-технических плакатов

2.6

Внедрение системы разработки эксплуатационной и ремонтной документации

Руководство по ремонту УРАЛ 72М

TG Browser - Урал Руководство по ремонту

[001, ru-RU, 19.03.2015]

[URALM0-20-000.20.10.05, ru-RU, 001] Замена картера масляного

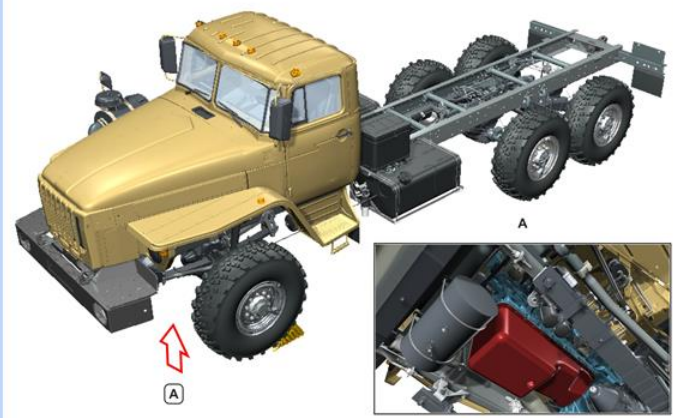
Заголовков [3] Иллюстраций [6] Таблиц [9] Ссылки [0]

100%

Процедура

1 Замена картера масляного осуществляется в случаях:

- Механического повреждения (сколы, вмятины, трещины)



В карте рассматриваются следующие операции:

- Демонтаж картера масляного
- Монтаж картера масляного

Руководство по ремонту УРАЛ 72М

TG Browser - Урал Руководство по ремонту

[001, ru-RU, 27.03.2015]

[URALMO-20-000.20.10.03, ru-RU, 001] Замена фильтра грубой очистки топлива

Заголовков [4] Иллюстраций [9] Таблиц [14] Ссылки [0]

100%

Вспомогательное оборудование

Таблица 3 Вспомогательное оборудование

Наименование	Обозначение/Код	Количество	Примечания
Ключ гаечный комбинированный 19 мм	78 11-0229	1 штук	
Емкость для слива топлива		1 штук	
Ключ гаечный комбинированный 27 мм	78 11-0232	1 штук	

Расходные материалы

Таблица 4 Расходные материалы

Наименование	Обозначение/Код	Количество	Примечания
Смазка глубокого проникновения (WD-40, ЖК-1, AutoHelper)		1 штук	
Ветошь		1 штук	

Запасные части

Таблица 5 Запасные части

Наименование	Обозначение/Код	Количество	Примечания
Фильтр "PreLine 270"	5340.1105010	1 штук	

Меры безопасности

ПРЕДУПРЕЖДЕНИЕ

Руководство по ремонту УРАЛ 72М



Замена фильтра очистки масла

Вспомогательное оборудование

Таблица 3 Вспомогательное оборудование

Наименование	Обозначение/Код	Количество	Примечания
Ключ гаечный комбинированный 19 мм	7811-0229	1 штук	
Емкость для слива масла		1 штук	
Ключ гаечный комбинированный 27 мм	7811-0232	1 штук	

Расходные материалы

Таблица 4 Расходные материалы

Наименование	Обозначение/Код	Количество
Смазка глубокого проникновения (WD-40, ЖК-1, AutoNerg)		1 штук
Ветошь		1 штук
Масло моторное SAE 5W, 10W, 15W-40, API-4		23 л

Запасные части

Таблица 5 Запасные части

Наименование	Обозначение/Код	Количество
Фильтр "MANN-HUMM EL" W 11		1 штук
102		

Меры безопасности

ПРЕДУПРЕЖДЕНИЕ

- При проведении работ соблюдаются общие меры безопасности. Смазочные материалы не представляют особого риска, од неправильного использования они могут представлять угрозу:
- Избегать вдыхания масляного тумана и паров.
 - При контакте с кожей: удалить масло с кожи, используя ветошь.
 - При контакте с глазами промыть водой в течение 15 к врачу.

При попадании внутрь немедленно обратиться к врачу.

Процедура

1. Фильтр очистки масла, подлежит замене (снятию) при следующем:
 - При проколении ТО

Действительно: Все

2015



Замена

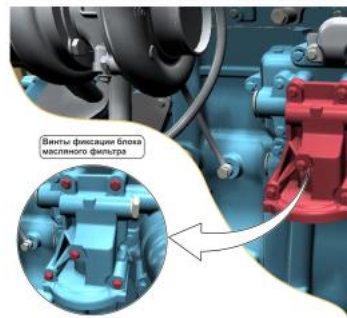


Таблица 9 Справочные данные

Приборы, инструмент, приспособления, Модель, тип	Количество
Ключ гаечный комбинированный 13 мм	1 чел x

3.

Монтаж

Монтаж фильтра осуществляется в обратной последовательности. После установки закрутить и прогреть двигатель. Убедиться в наличии их - устранить.

3.1

Перед установкой смазать моторным маслом уплотнительные и фильтрующего элемента.

3.2

После установки закрутить и прогреть двигатель. Убедиться в отсутствии течи. При наличии их - устранить.

Действительно: Все

2015-03-17 Страница 7



Замена блока радиатора с кожухом

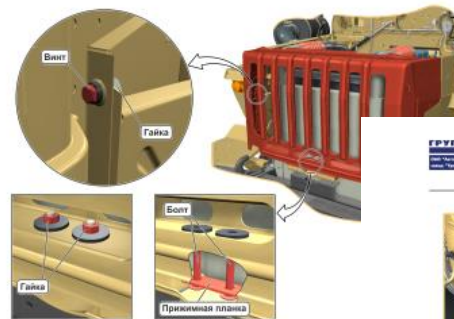


Таблица 7 Справочные данные

Приборы, инструмент, приспособления, Модель, тип	Количество
Ключ гаечный комбинированный 17 мм	1 чел x
Ключ гаечный комбинированный 13 мм	

2.3

Снять шпильки с концами ослабив хомуты, повернув винт.

Действительно: Все

2015



Замена фильтра очистки воздуха



Таблица 8 Справочные данные

Приборы, инструмент, приспособления, Модель, тип	Количество	Норма времени
Отвертка слесарно-монтажная для винтов и шурупов с прямым шлицем	1 чел x 5 мин	

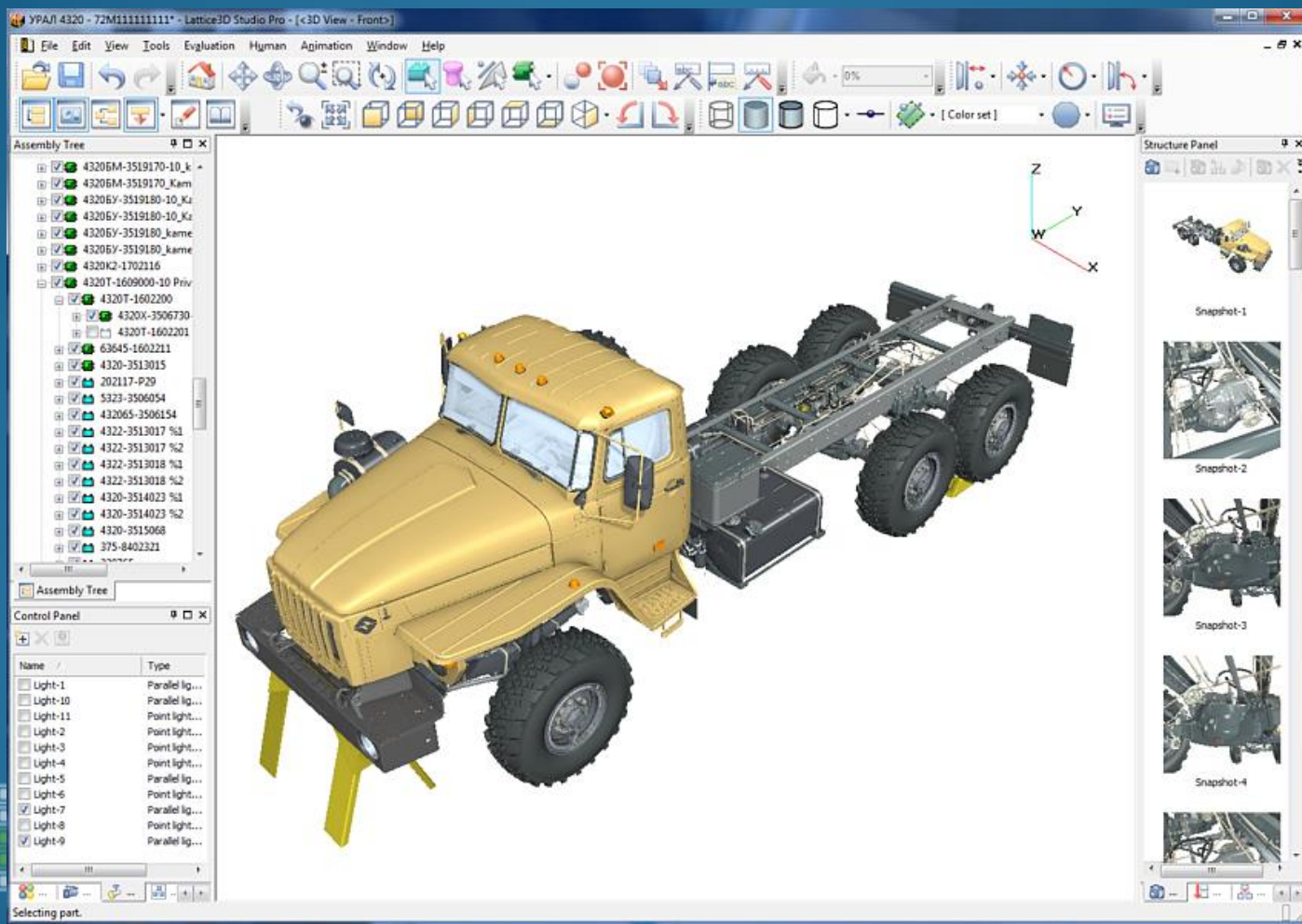
2.2

Ослабить крепление хомута корпуса воздушного фильтра, открутив винты. Снять корпус с локта.

Действительно: Все

2015-03-17 Страница 4

Использование Lattice3D Studio для моделирования процессов



1

Общая информация о проекте

2

Результаты проекта

2.1

Разработка трехмерных моделей

2.2

Разработка каталогов деталей и сборочных единиц

2.3

Разработка руководств по эксплуатации

2.4

Разработка руководств по ремонту

2.5

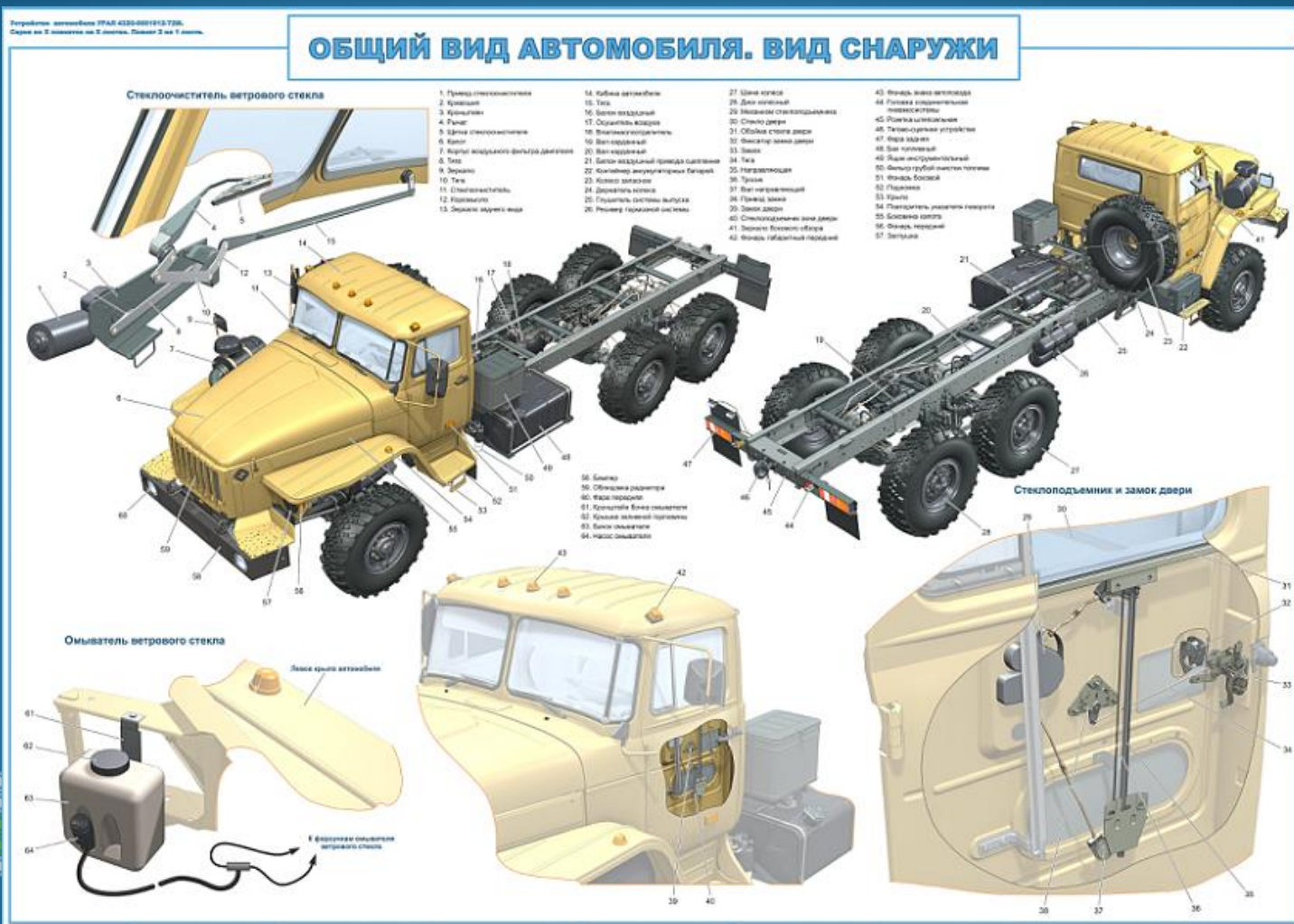
Разработка учебно-технических плакатов

2.6

Внедрение системы разработки эксплуатационной и ремонтной документации

ЭТАП 5. РАЗРАБОТКА УЧЕБНО-ТЕХНИЧЕСКИХ ПЛАКАТОВ

Учебно-технические плакаты УРАЛ 72М



Учебно-технические плакаты УРАЛ 72М

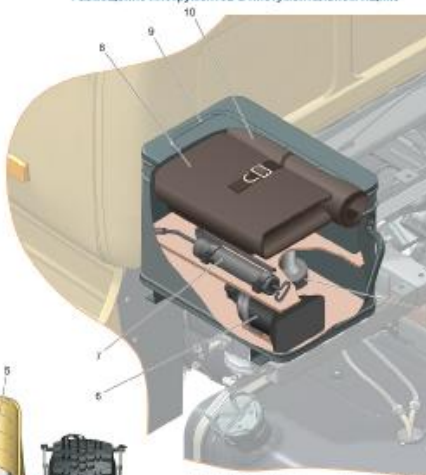
Габариты: автомобиль УРАЛ 3309-601913-72М.
Перед на 8 человек на 8 человек, Габарит 5 на 1 метр.

ОБЩИЙ ВИД АВТОМОБИЛЯ. ВИД ИЗНУТРИ ИНСТРУМЕНТ И ПРИНАДЛЕЖНОСТИ

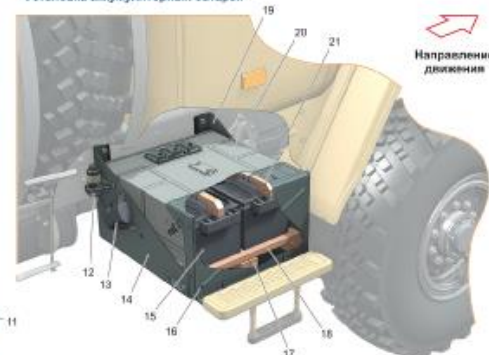
Размещение руководства по эксплуатации в кабине



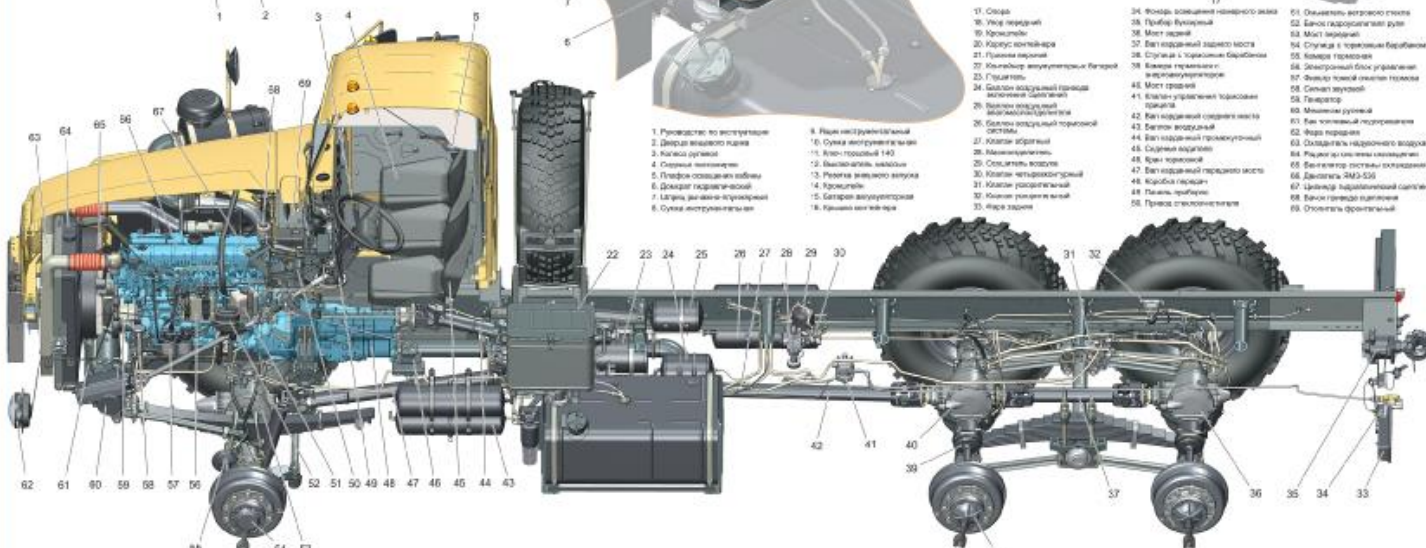
Размещение инструментов в инструментальном ящике



Установка аккумуляторных батарей



Направление
движения



1. Руководство по эксплуатации
2. Дверь внешнего ящика
3. Ящик рукояток
4. Стартер двигателя
5. Консоль водителя кабины
6. Дверца ящика-инструментов
7. Сундук инструментальный
8. Ящик инструментальный
9. Сундук инструментальный
10. Аппаратный шкаф
11. Аппаратный шкаф
12. Аппаратный шкаф
13. Аппаратный шкаф
14. Аппаратный шкаф
15. Аппаратный шкаф
16. Аппаратный шкаф
17. Аппаратный шкаф
18. Аппаратный шкаф
19. Аппаратный шкаф
20. Аппаратный шкаф
21. Аппаратный шкаф
22. Аппаратный шкаф
23. Аппаратный шкаф
24. Аппаратный шкаф
25. Аппаратный шкаф
26. Аппаратный шкаф
27. Аппаратный шкаф
28. Аппаратный шкаф
29. Аппаратный шкаф
30. Аппаратный шкаф
31. Аппаратный шкаф
32. Аппаратный шкаф
33. Аппаратный шкаф
34. Аппаратный шкаф
35. Аппаратный шкаф
36. Аппаратный шкаф
37. Аппаратный шкаф
38. Аппаратный шкаф
39. Аппаратный шкаф
40. Аппаратный шкаф
41. Аппаратный шкаф
42. Аппаратный шкаф
43. Аппаратный шкаф
44. Аппаратный шкаф
45. Аппаратный шкаф
46. Аппаратный шкаф
47. Аппаратный шкаф
48. Аппаратный шкаф
49. Аппаратный шкаф
50. Аппаратный шкаф
51. Аппаратный шкаф
52. Аппаратный шкаф
53. Аппаратный шкаф
54. Аппаратный шкаф
55. Аппаратный шкаф
56. Аппаратный шкаф
57. Аппаратный шкаф
58. Аппаратный шкаф
59. Аппаратный шкаф
60. Аппаратный шкаф
61. Аппаратный шкаф
62. Аппаратный шкаф
63. Аппаратный шкаф
64. Аппаратный шкаф
65. Аппаратный шкаф
66. Аппаратный шкаф
67. Аппаратный шкаф
68. Аппаратный шкаф
69. Аппаратный шкаф

Основные проблемные вопросы

- Необходимость изображения устройства покупных элементов
- Различное изображение деталей и сборочных единиц в конструкторской документации и для учебных целей (рессоры, трубопроводы, гибкие элементы)
- Слабая приспособленность изображений к автоматическому обновлению

1

Общая информация о проекте

2

Результаты проекта

2.1

Разработка трехмерных моделей

2.2

Разработка каталогов деталей и сборочных единиц

2.3

Разработка руководств по эксплуатации

2.4

Разработка руководств по ремонту

2.5

Разработка учебно-технических плакатов

2.6

Внедрение системы разработки эксплуатационной и ремонтной документации

Функциональная структура системы

Подготовка исходных данных

Текстовая
информация

3D модели в
любом формате

Фотографии,
чертежи

Данные из
PDM-системы

Разработка графической информации

CorelDRAW
Technical Suite

Формирование технической документации

Technical Guide
Builder

Публикация документации

TG WebServer

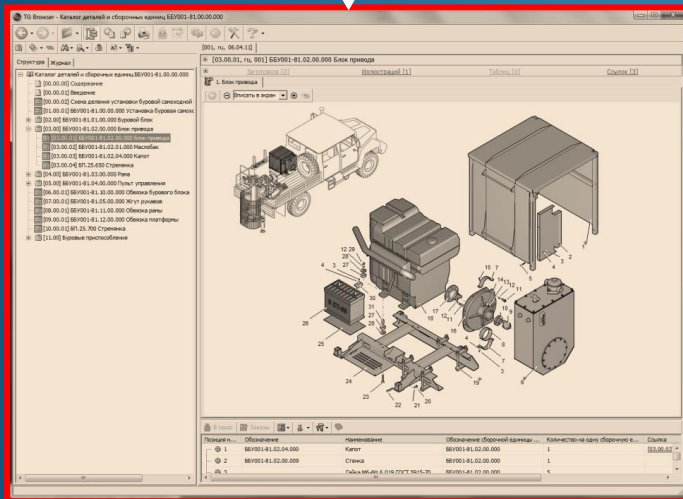
Мобильное
приложение

PDF

CD/DVD

Публикация документов в электронной форме

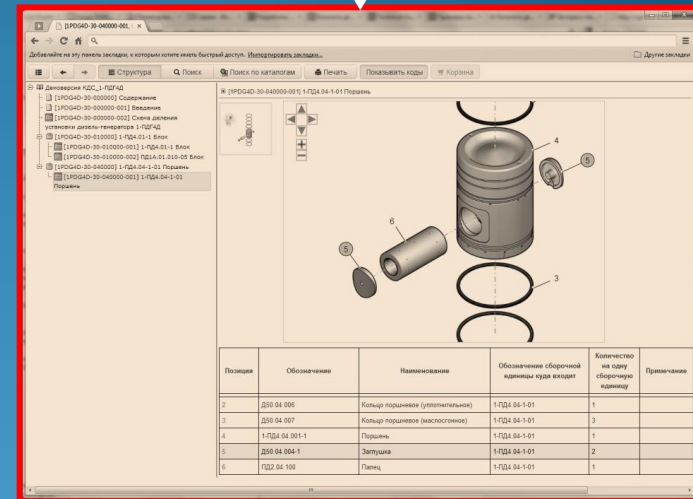
Варианты реализации клиентской части системы



Не устанавливаемое Windows приложение



Мобильное приложение для отображения электронной документации

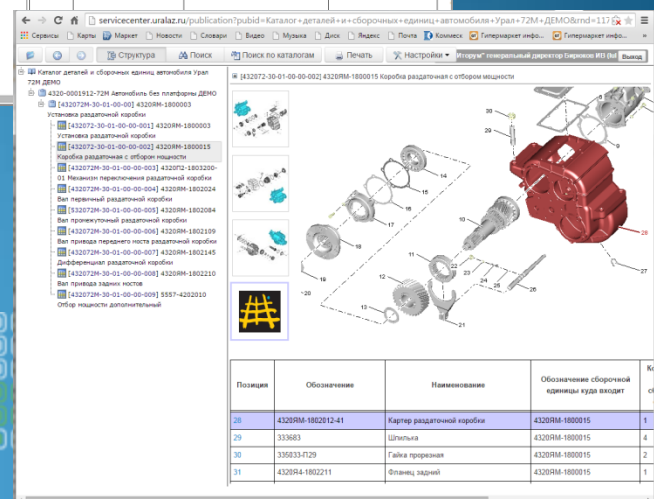
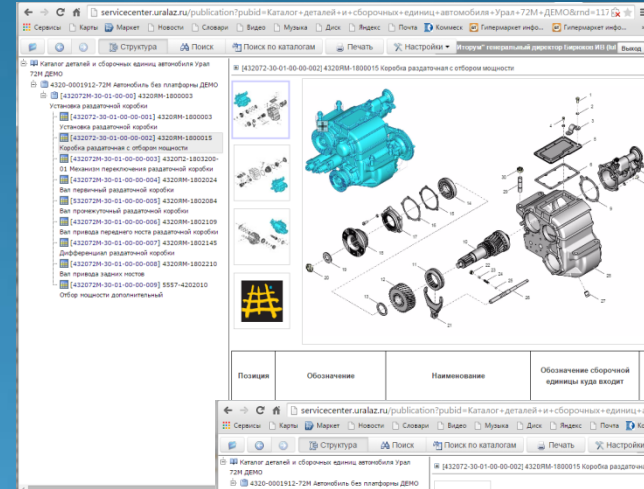
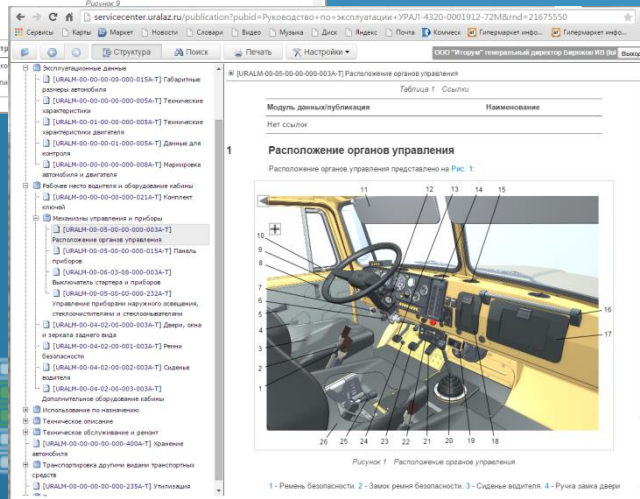
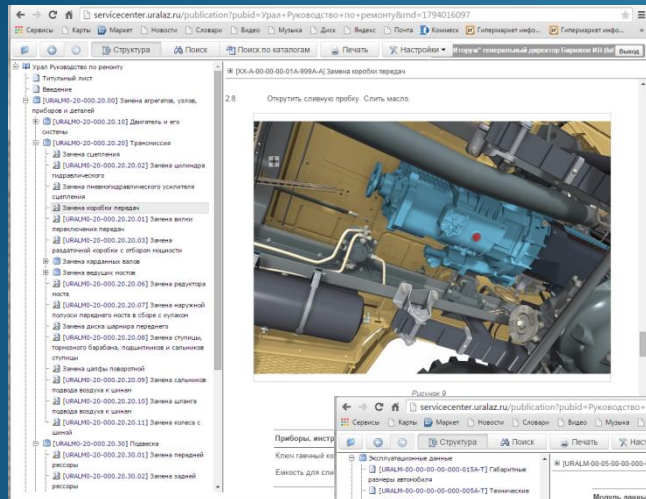


Web - приложение

Web-публикация. Отображение информации руководств и каталогов

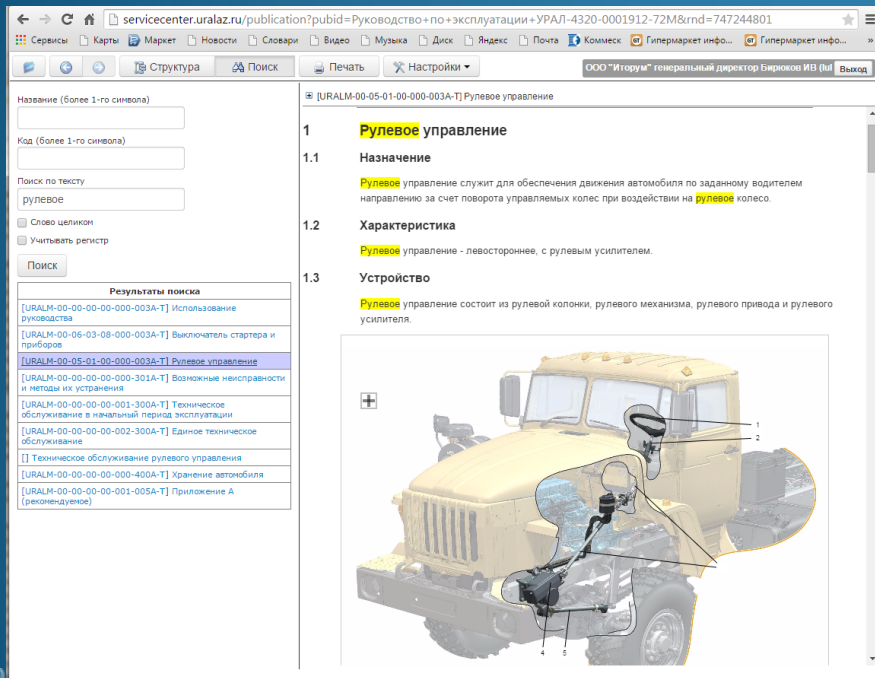
Руководства по устройству и ремонту автомобилей

Каталоги запасных частей и специального инструмента



Web-публикация. Поиск информации по различным параметрам

Результаты поиска в руководствах



servicecenter.uralaz.ru/publication?pubid=Руководство+по+эксплуатации+УРАЛ-4320-0001912-72M&rnd=747244801

Название (более 1-го символа)

Код (более 1-го символа)

Поиск по тексту
рулевое

Слово целиком
 Учитывать регистр

Поиск

Результаты поиска

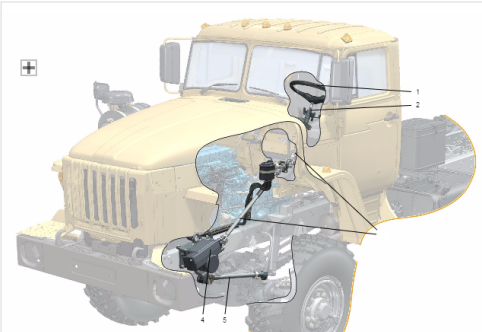
- [URALM-00-00-00-000-003A-T] Использование рулевого
- [URALM-00-06-03-08-000-003A-T] Выключатель стартера и приборов
- [URALM-00-05-01-00-000-003A-T] Рулевое управление**
- [URALM-00-00-00-000-301A-T] Возможные неисправности и методы их устранения
- [URALM-00-00-00-001-300A-T] Техническое обслуживание в начальной стадии эксплуатации
- [URALM-00-00-00-002-300A-T] Единое техническое обслуживание
- [] Техническое обслуживание рулевого управления
- [URALM-00-00-00-000-400A-T] Хранение автомобиля
- [URALM-00-00-00-001-005A-T] Приложение А (рекомендуемое)

1 **Рулевое управление**

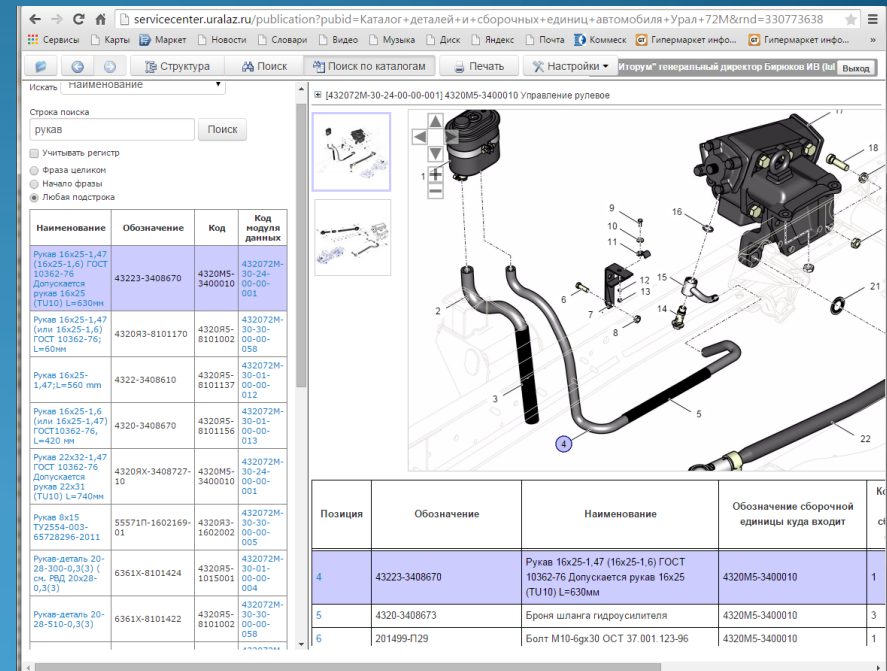
1.1 **Назначение**
Рулевое управление служит для обеспечения движения автомобиля по заданному водителем направлению за счет поворота управляемых колес при воздействии на рулевое колесо.

1.2 **Характеристика**
Рулевое управление - левостороннее, с рулевым усилителем.

1.3 **Устройство**
Рулевое управление состоит из рулевой колонки, рулевого механизма, рулевого привода и рулевого усилителя.



Результаты поиска в каталогах



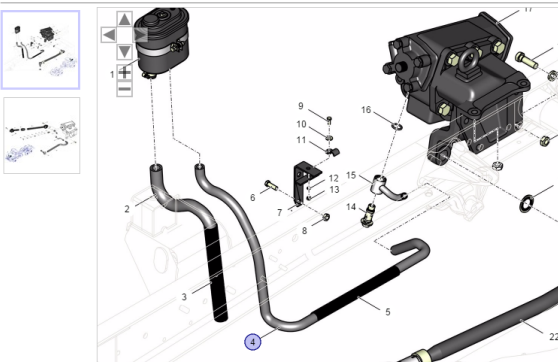
servicecenter.uralaz.ru/publication?pubid=Каталог+деталей+и+сборочных+единиц+автомобиля+Урал+72M&rnd=330773638

Искать:

Строка поиска: Поиск

Учитывать регистр
 Фраза целиком
 Начало фразы
 Любая подстрока

432072M-30-24-00-001) 4320M5-3400010 управление рулевое

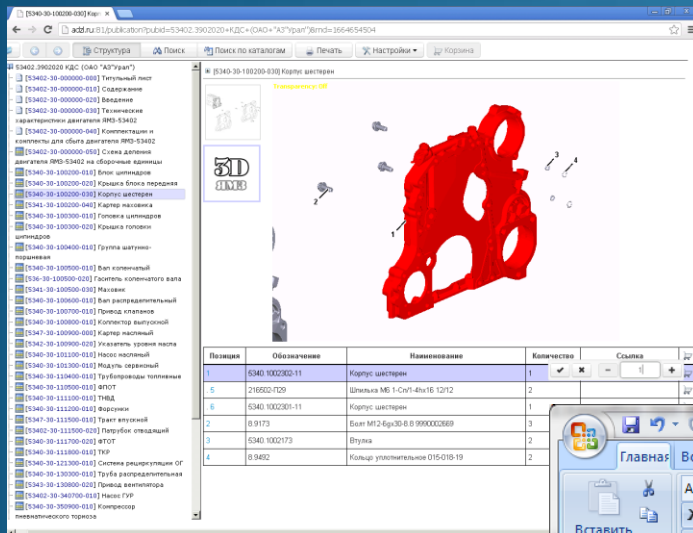


Наименование	Обозначение	Код	Код модуля данных
Рував 16x25-1,47 (16x25-1,6) ГОСТ 10362-76 Допускается рував 16x25 (ТУ10) L=630мм	43223-3408670	4320M5-3400010	432072M-30-24-00-00-001
Рував 16x25-1,47 (или 16x25-1,6) ГОСТ 10362-76; L=606мм	4320R3-8101170	4320R5-8101002	432072M-30-30-00-00-008
Рував 16x25-1,47) L=500 mm	4322-3408610	4320R5-8101137	432072M-30-01-00-00-012
Рував 16x25-1,6 (или 16x25-1,47) ГОСТ 10362-76; L=420 мм	4320-3408670	4320R5-8101156	432072M-30-01-00-00-013
Рував 22x32-1,47 ГОСТ 10362-76 Допускается рував 22x31 (ТУ10) L=740мм	4320RX-3408727-10	4320M5-3400010	432072M-30-24-00-00-001
Рував 8x15 ТУ2554-003-65728296-2011	55571П-1602169-01	4320R3-1602002	432072M-30-30-00-00-005
Рував-деталь 20-28-300-0,3(3) (с болт. M10 20x28-0,3(3))	6361X-8101424	4320R5-1015001	432072M-30-01-00-00-004
Рував-деталь 20-28-310-0,3(3)	6361X-8101422	4320R5-8101002	432072M-30-30-00-00-058

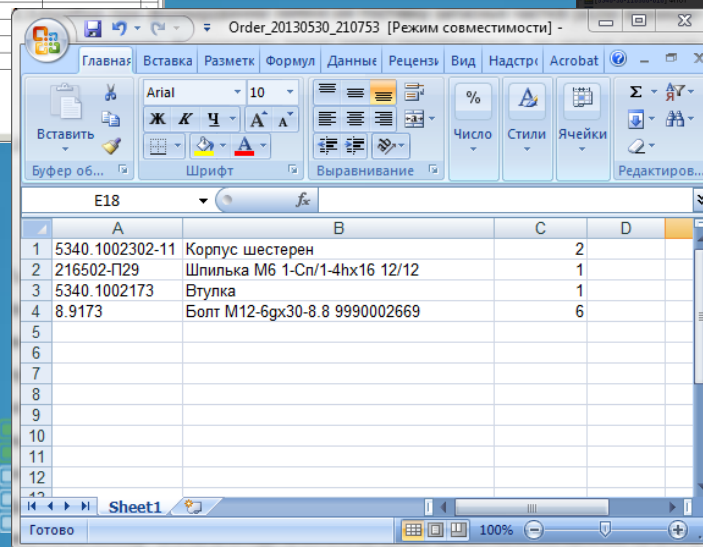
Позиция	Обозначение	Наименование	Обозначение сборочной единицы куда входит	Код
4	43223-3408670	Рував 16x25-1,47 (16x25-1,6) ГОСТ 10362-76 Допускается рував 16x25 (ТУ10) L=630мм	4320M5-3400010	1
5	4320-3408673	Броня шланга гидросуплителя	4320M5-3400010	3
6	201499-F129	Болт М10-6gx30 ОСТ 37.001.123-96	4320M5-3400010	1

Web-публикация. Функция заказа запасных частей

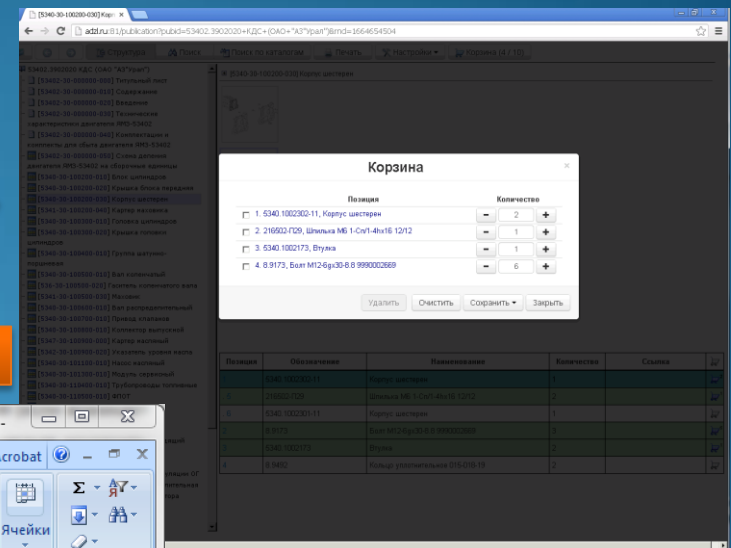
Добавляем позицию в заказ



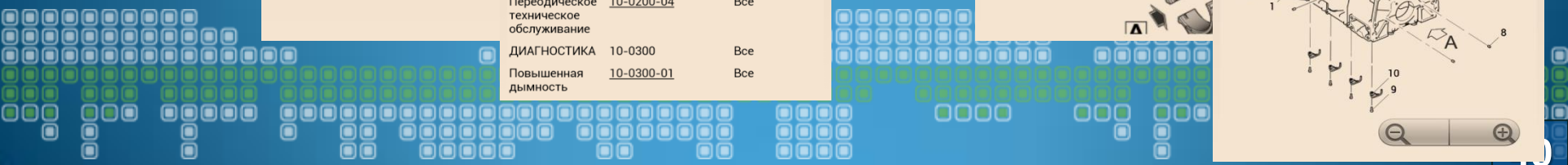
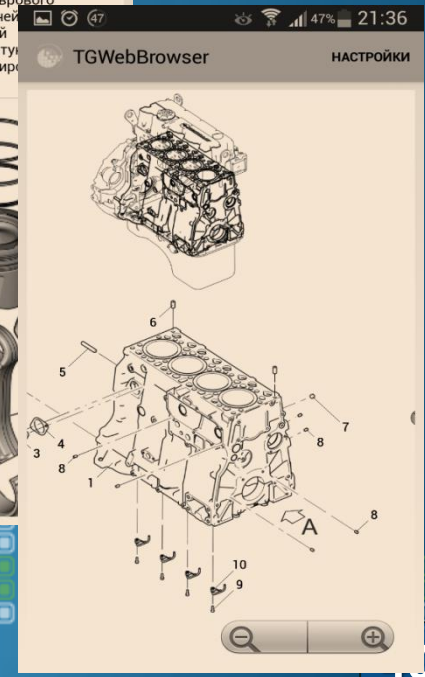
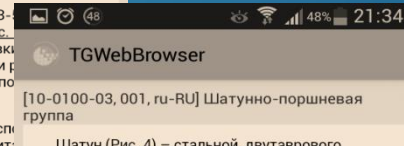
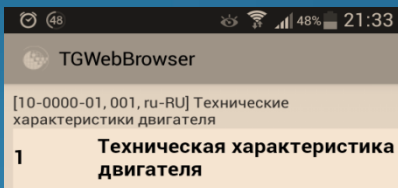
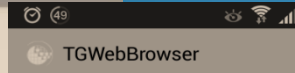
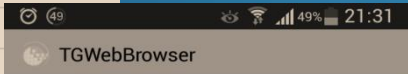
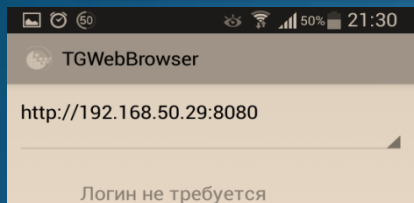
Передаем заказ в обработку



Формируем корзину заказов



Использование документации на мобильных устройствах



Интеграция систем

Актуальные каталоги

TG Builder

TG Web Server

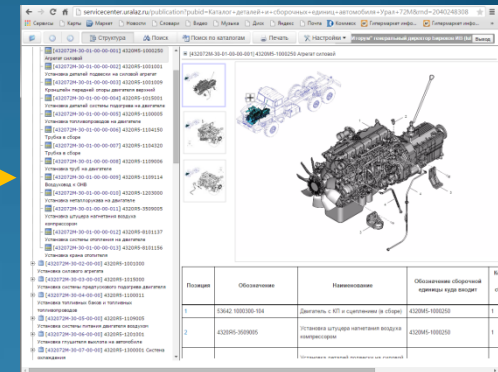
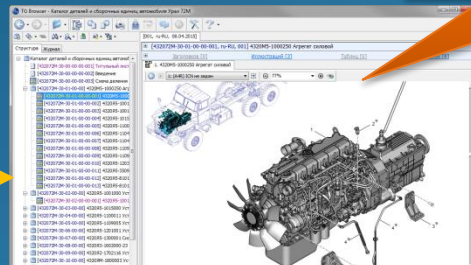
Данные о соответствии даты выпуска
изделия и его серийного номера

Teamcenter

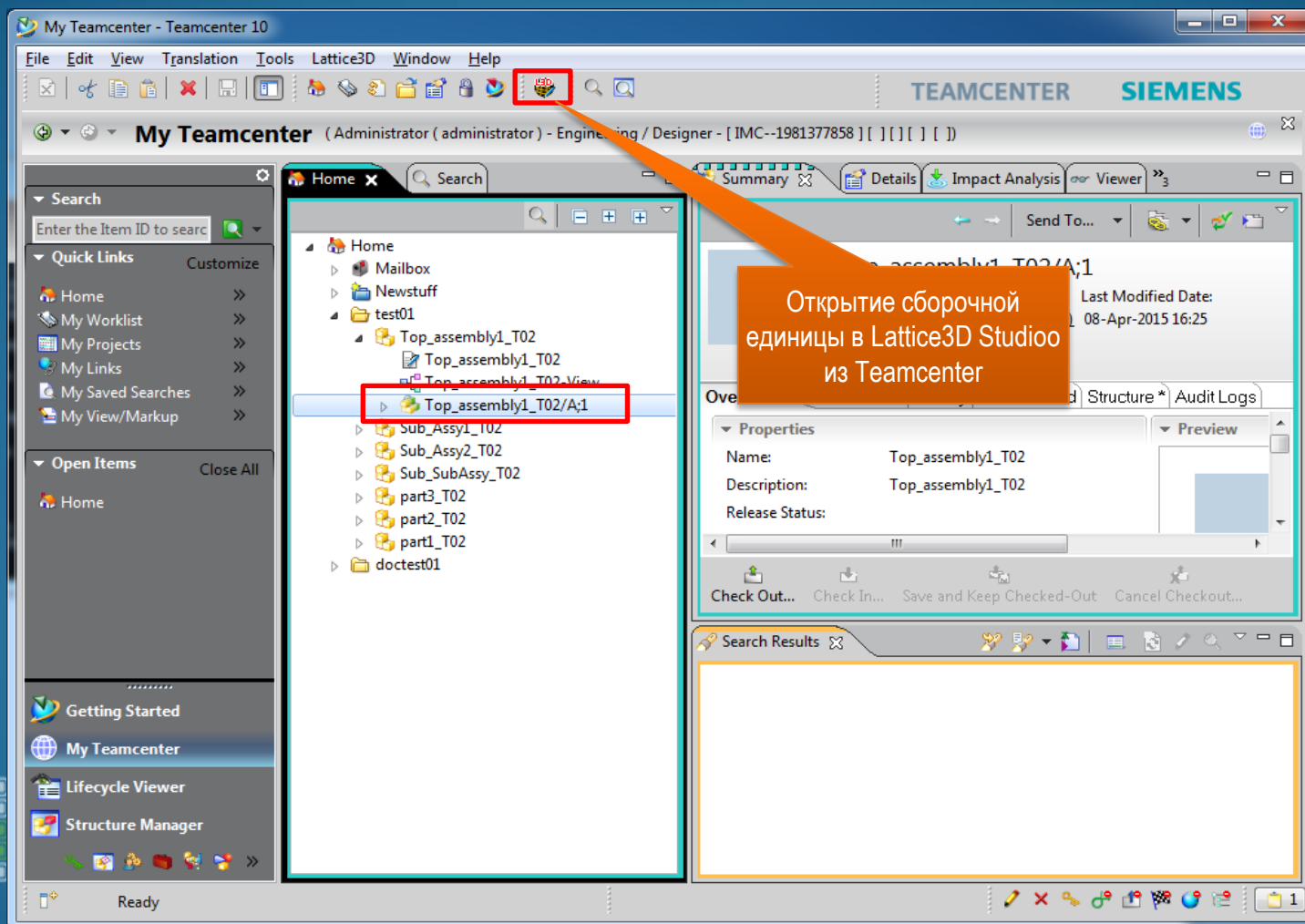
Конструкторские данные об
изделии

ERP BAAN

Данные о доступности запасной
части, ее стоимости и сроках
доставки



Интеграция систем. Графическая информация



The screenshot displays the Siemens Teamcenter 10 software interface. The title bar reads "My Teamcenter - Teamcenter 10". The menu bar includes "File", "Edit", "View", "Translation", "Tools", "Lattice3D", "Window", and "Help". The toolbar contains various icons, with the Lattice3D Studio icon (a globe with a cube) highlighted by a red box. An orange arrow points from this icon to a text box. The main workspace shows a file tree under "Home" with the following structure:

- Home
 - Mailbox
 - Newstuff
 - test01
 - Top_assembly1_T02
 - Top_assembly1_T02
 - Top_assembly1_T02_View
 - Top_assembly1_T02/A;1**
 - Sub_Assy1_T02
 - Sub_Assy2_T02
 - Sub_SubAssy_T02
 - part3_T02
 - part2_T02
 - part1_T02
 - doctest01

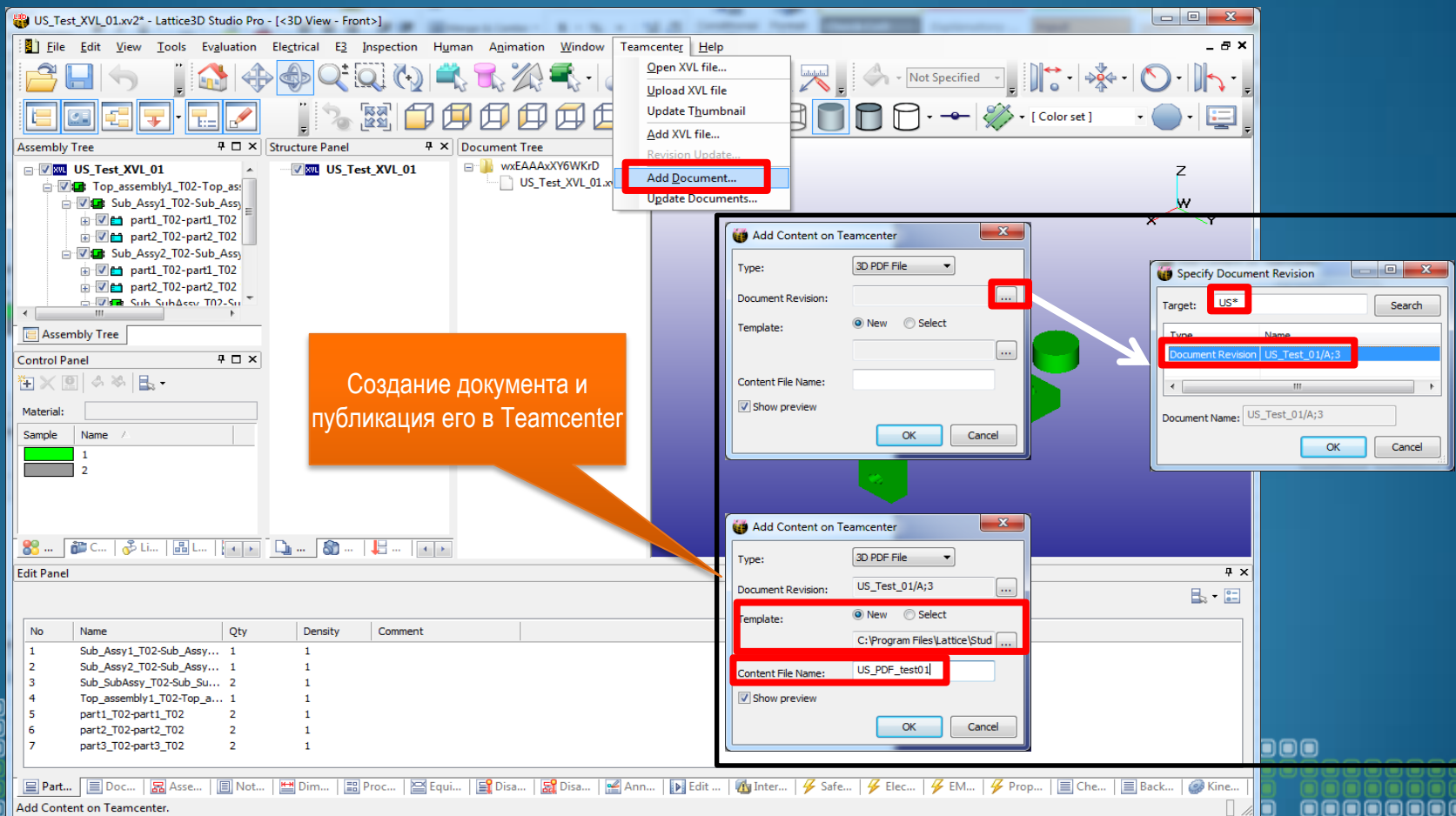
The item "Top_assembly1_T02/A;1" is selected and highlighted with a red box. To the right, the "Properties" panel shows details for the selected item:

Properties	
Name:	Top_assembly1_T02
Description:	Top_assembly1_T02
Release Status:	

Below the properties panel, there are buttons for "Check Out...", "Check In...", "Save and Keep Checked-Out", and "Cancel Checkout...". At the bottom of the interface, the "Search Results" panel is visible but empty.

Открытие сборочной единицы в Lattice3D Studio из Teamcenter

Интеграция систем. Графическая информация

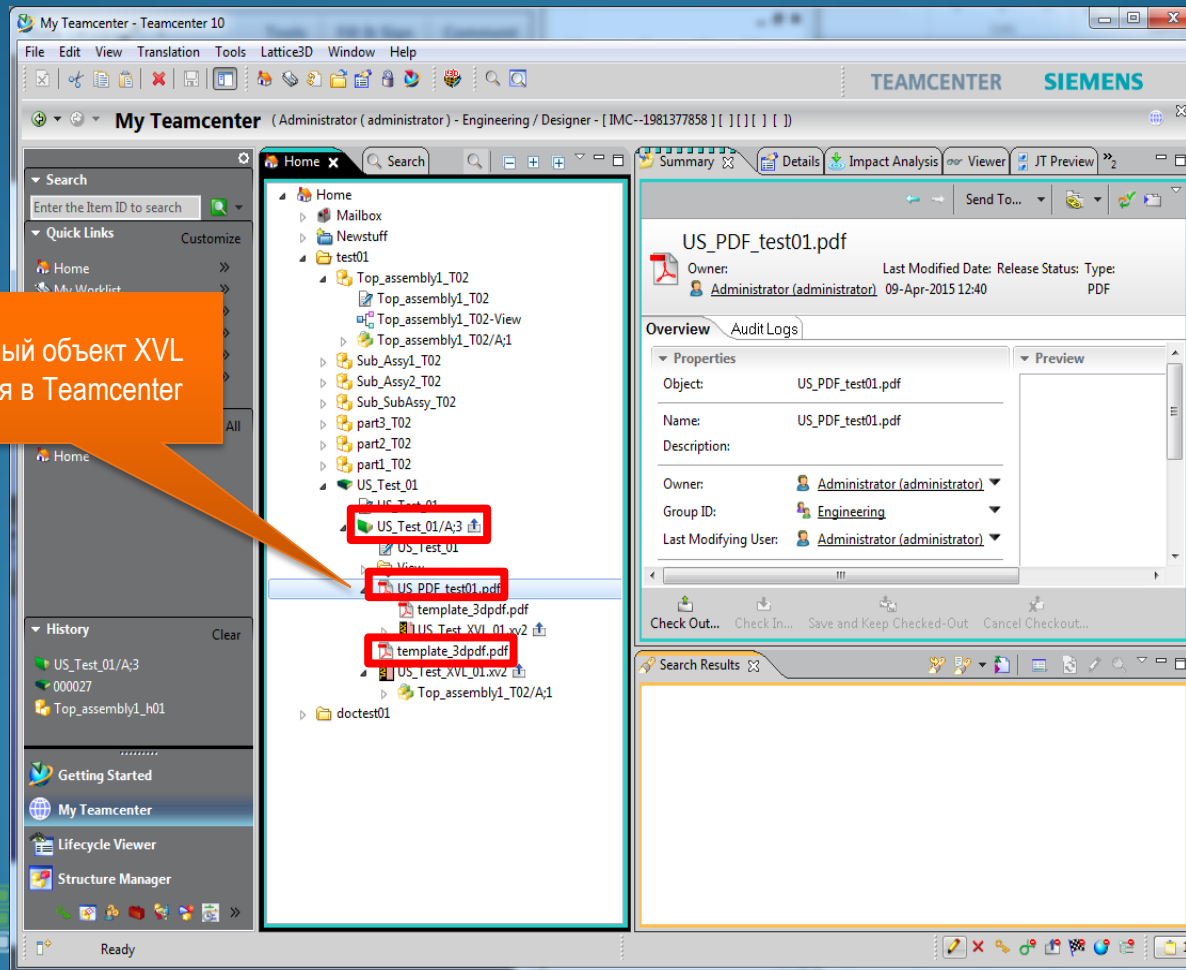


Создание документа и публикация его в Teamcenter



No	Name	Qty	Density	Comment
1	Sub_Assy1_T02-Sub_Assy...	1	1	
2	Sub_Assy2_T02-Sub_Assy...	1	1	
3	Sub_SubAssy_T02-Sub_Su...	2	1	
4	Top_assembly1_T02-Top_a...	1	1	
5	part1_T02-part1_T02	2	1	
6	part2_T02-part2_T02	2	1	
7	part3_T02-part3_T02	2	1	

Интеграция систем. Графическая информация

Созданный объект XVL
появился в Teamcenter





Дата создания	Название	Сотрудник
 21.04.2015 17:08	раздел [URALM0-20-000.20.30.02] Замена задней рессоры -> просмотрел	Якорев Денис Геннадьевич
 21.04.2015 17:08	раздел [URALM0-20-000.20.30.02] Замена задней рессоры -> просмотрел	Якорев Денис Геннадьевич

- Потребителю предоставлена современная документация, которая может быть использована, как в бумажной, так и в электронной форме (Web-публикации, ИЭТР)
- На предприятии инициированы процессы разработки эксплуатационной и ремонтной документации в электронной форме
- Еще раз доказана ценность модели изделия, как конструкторского документа, и необходимость применения PDM/PLM систем

