



Взаимодействие разработчика изделия и эксплуатанта посредством портала технической документации и мобильного приложения

Докладчик: Якорев Денис



Потребности эксплуатантов:

- Максимально эффективное использование техники
- Минимальное время простоя техники

Потребности производителей:

- Получение прибыли не только за счёт продажи техники, но и за счёт её последующего обслуживания и продажи запасных частей



Необходимы каналы связи между производителями и эксплуатантами, которые бы позволили:

Эксплуатантам:

- Оперативно получать информацию об используемой технике
- Информационную поддержку для её обслуживания и ремонта
- Реальную помощь, если это необходимо

Поставщикам:

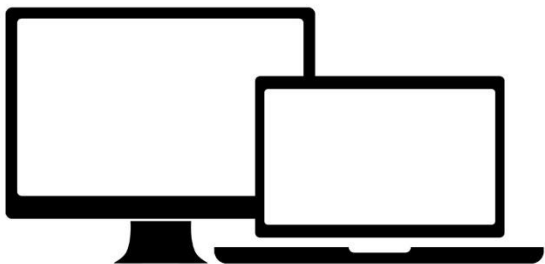
- Оказывать дополнительные услуги клиентам
- Напрямую продавать запасные части и дополнительное оборудование
- Повышать доверие и лояльность клиентов
- Получать обратную связь, необходимую для совершенствования продуктов



- Получение основной информации об изделии
- Выполнение всех доступных операций



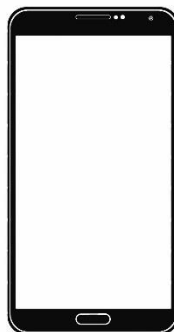
TG WebServer



Получение информации об изделии «в поле»



Мобильное приложение

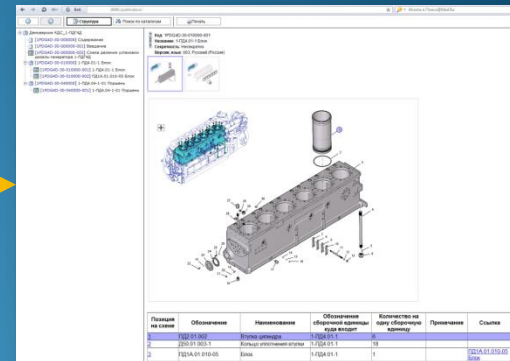
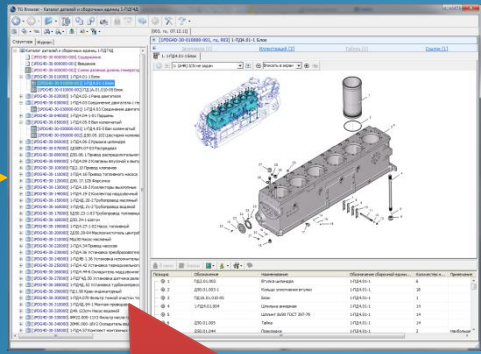
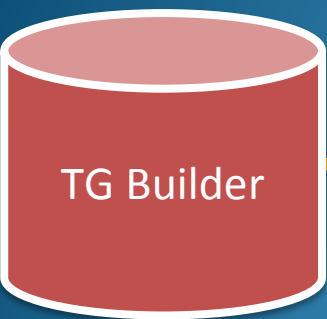


Помощь непосредственно в процессе выполнения операций



Удалённый эксперт





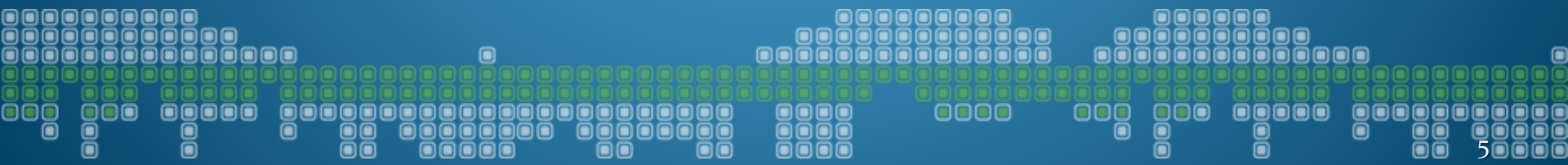
Актуальные каталоги



Конструкторские
данные об
изделии



Данные о доступности
запасной части, ее
стоимости и сроках
доставки





ВОЗМОЖНОСТИ ПОРТАЛА

Портал позволяет просматривать:

- Инструкции, руководства по эксплуатации и каталоги
- 2D и 3D графику

The screenshot displays a web portal interface with a left sidebar containing a tree view of documents. The main content area is divided into two sections:

Top Section: 3D Model and Instructions

ОБЪЕМНЫЕ

выпуск под формулу на один портик должен быть расположен со стороны димовой бойницы на высоте головки катушки (7);

— замки портиковых колец на портике должны быть направлены друг на противоположные друг на 120°;

— выступе слово "TOP" ("верх") на портиковых кольцах должно быть обращено к димку портика (3);

— на крышке и катушке в районе стыка со стороны димовой бойницы выштампованы метки стартовой и ледя части, применяемые для катушки и крышки (4);

На деталировке допускается установка катушки галтели одной группы по массе. Номер группы А, В или С выштампован со стороны димовой бойницы на крышке катушки (5).

Показать прозрачность сборки центрально-приводной группы (приводной с катушкой катушки с крышками, расположенные портиковые кольца)

Рисунок 2

Bottom Section: 2D Drawing and Parts List

Позиция	Обозначение	Наименование	Количество	Ссылка	И/И
А	13404-20-08000-000	Инструментальный комплект	1		И/И
1	228-2007952-63	Супин для инструмента	1		И/И
2	536 1006510 или 536 1006675-01	Шестерня привода центрального вала	1		И/И
3	13404 3801276	Приспособление для установки червячного	1		И/И
4	13404 3301221	Приспособление для снятия наконечника	1		И/И
5	8.0157 или 8.0843 или 8.0453	Цилиндр №4 цилиндр "TOP" арт. 41105 Цилиндр "Topo Power" арт. 34.08092	1		И/И
6	8.0218 или 8.0472 или 8.0473 или 8.0443	Съемник фланца "TOP" арт. 61002 "1.007A" арт. А7А-067 "1.007A" арт. А7А-010 "Чашка Power" арт. 305.0003	1		И/И
17	8.0852 или 8.0393	Съемник привода "TOP" арт. 807410и или "H4" арт. 2209420	1		И/И
18	8.0897	Кольцо резиновое "длина резьбы арт. 510223, 5102522	1		И/И

ВОЗМОЖНОСТИ ПОРТАЛА

Портал позволяет просматривать:

- Мультиязычные публикации
- Информацию, отфильтрованную при помощи применимостей

Позиция	Обозначение	Наименование	Количество	Примечание	Ссылка
3	E343 1011223	Втулка крепежная трубы	1		
4	E344 1011538	Труба вставляющая к маслоотделителю	1		
5	205911-720	Гайка М6х1-ФН ГОСТ 37.201.124-90	2		
6	E343 1000204	Кольцо уплотнительное	1		
7	E343 1011298	Прокладка радиационного колпана	1		
8	E343 101948-01	Корпус радиационный	1		Корпус радиационный
9	E 8091	Вент М6-Фр55-6.9 999001151	3		
10	E344 1000010 10	Капюль масляный	1		Капюль масляный
11	E 8099	Болт М6-Фр16-6.8 999002537	26		

Версия не соответствует выбранной применимости.

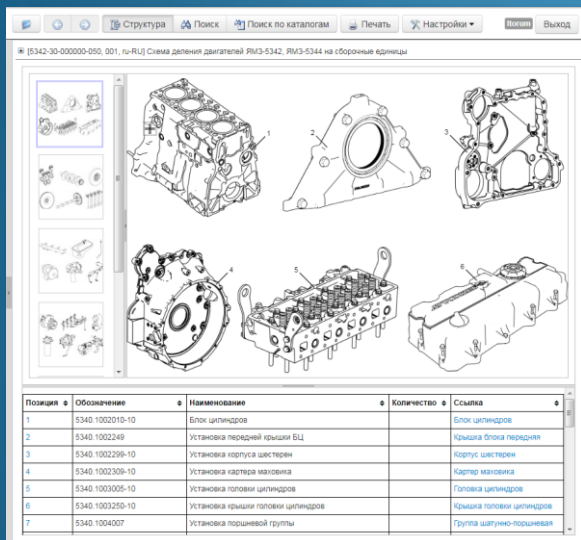
Применимость

Изделие: <Вс>

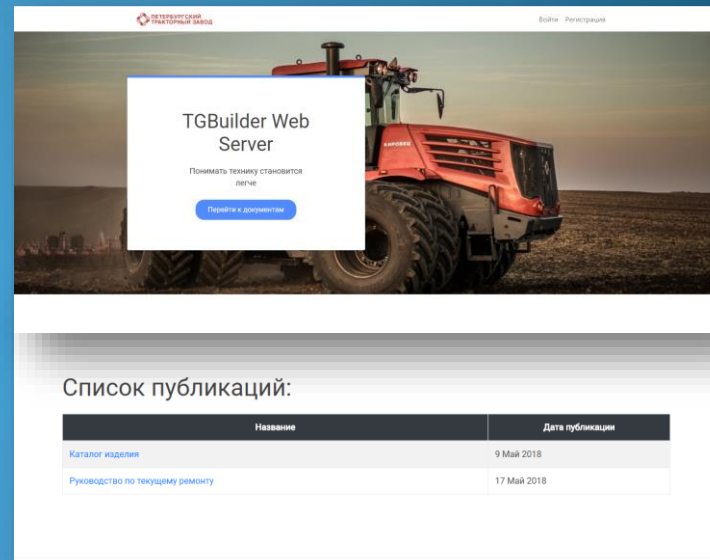
- <Вс>
- ЯМЗ-5344-10
- ЯМЗ-5344-11
- ЯМЗ-53442
- ЯМЗ-53442-01
- ЯМЗ-53442-02
- ЯМЗ-53441-20**
- ЯМЗ-53441-21

OK Отмена

Портал технической
документации



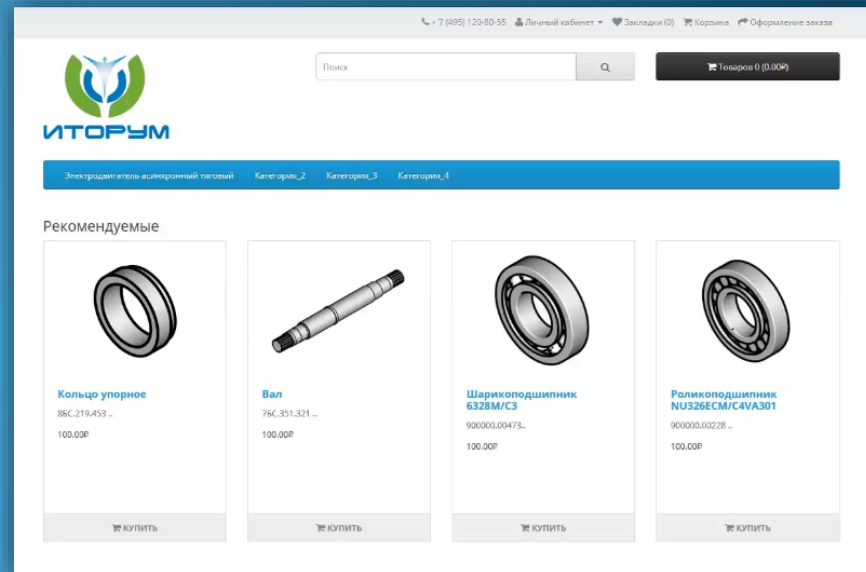
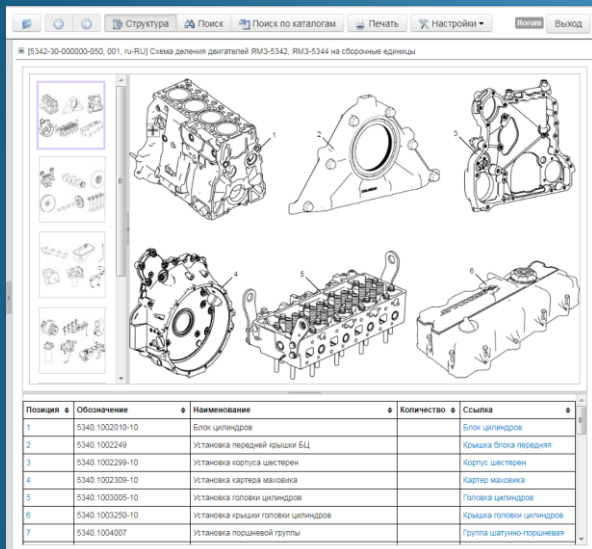
Корпоративный
портал



- Единая точка входа для всех клиентов и пользователей
- Все сервисы на одном портале
- Единые корпоративные требования

Портал технической документации

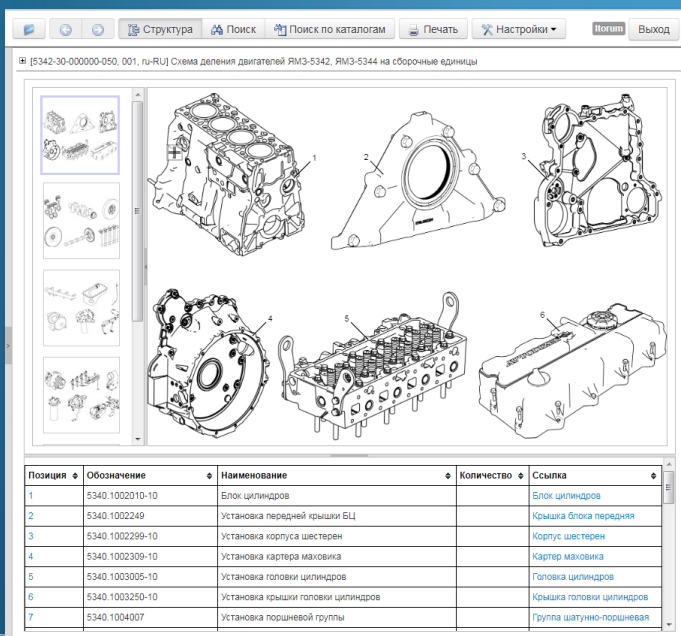
Интернет-магазин



- Гибкая система управления заказами
- Персональный учёт цен и условий поставки
- Правила комплектования и поставки

Портал технической документации одновременно является источником данных для мобильного приложения

Портал технической документации



Позиция	Обозначение	Наименование	Количество	Ссылка
1	5340.1002010-10	Блок цилиндров		Блок цилиндров
2	5340.1002249	Установка передней крышки БЦ		Крышка блока передняя
3	5340.1002299-10	Установка корпуса шестерен		Корпус шестерен
4	5340.1002309-10	Установка картера маховика		Картер маховика
5	5340.1003005-10	Установка головки цилиндров		Головка цилиндров
6	5340.1003250-10	Установка крышки головки цилиндров		Крышка головки цилиндров
7	5340.1004007	Установка поршневой группы		Группа шатунно-поршневая



Мобильное приложение



12:30



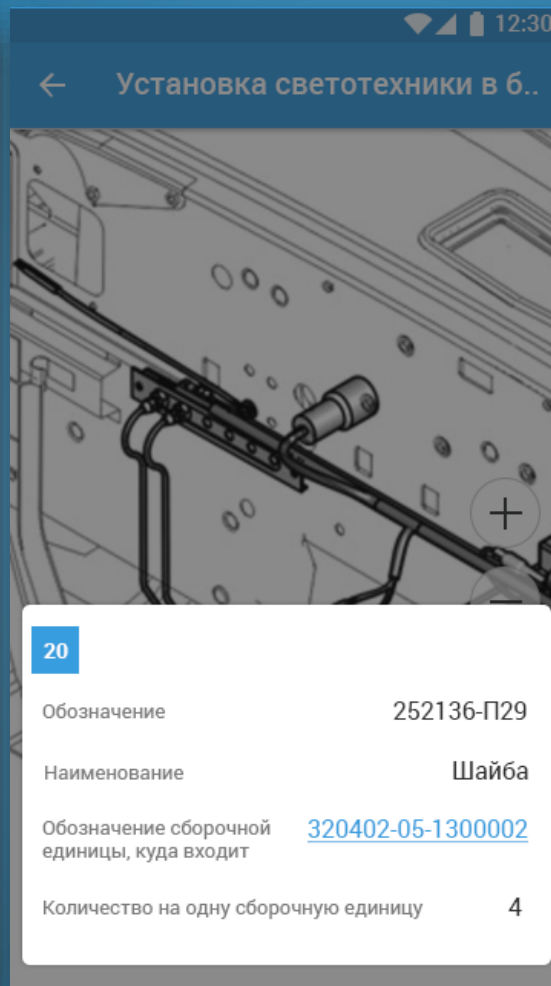
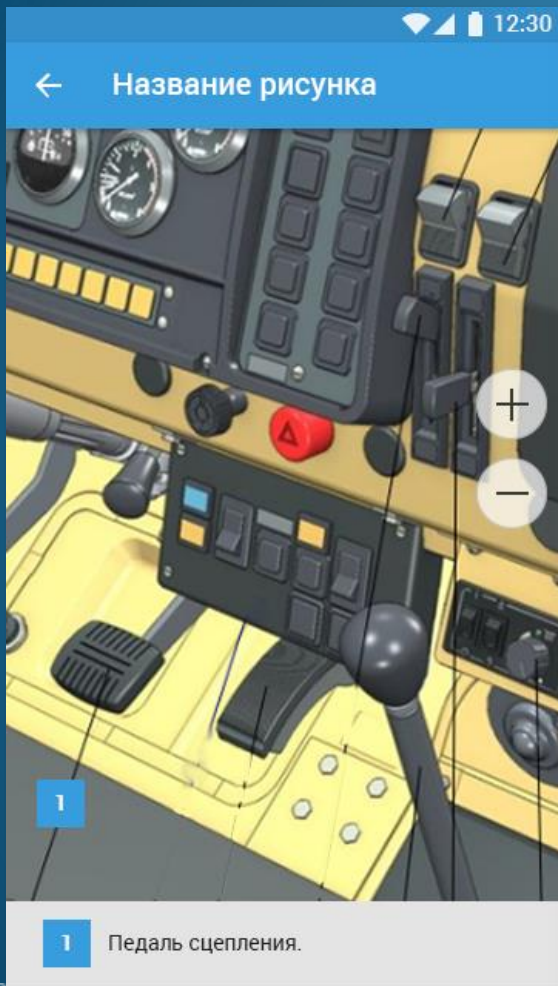
URAL

ЛОГИН

ПАРОЛЬ

Запомнить меня

ВОЙТИ

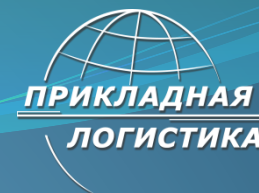


Представление иллюстраций и легенды к ним адаптировано к особенностям мобильных приложений



ИТОРУМ

МОБИЛЬНОЕ ПРИЛОЖЕНИЕ. ЗАКЛАДКИ И ИСТОРИЯ



12:30

Закладки

ПАЭ-320402 320402-03-2803010 Бампер передний	15.01.2016	✕
ПАЭ-320402 320402-03-5403130 Форточка окна правой бокови...	15.09.2013	✕
ПАЭ-320402 320402-03-5403002-10 Установка деталей окон	01.11.2014	✕
ПАЭ-320402 320402-03-5415002 Установка бокового рейсоука...	23.01.2017	✕

Публикации История Закладки Настройки

12:30

История просмотров

Сегодня

ПАЭ-320402 320402-03-2803010 Бампер передний	15.01.2016
ПАЭ-320402 320402-03-5403130 Форточка окна правой боковины пере...	15.09.2013

Вчера

ПАЭ-320402 320402-03-5403002-10 Установка деталей окон	01.11.2014
ПАЭ-320402 320402-03-5415002 Установка бокового рейсоуказателя	23.01.2017

28.05.2018

ПАЭ-320402 320402-03-2803010	15.01.2016
---------------------------------	------------

Публикации История Закладки Настройки

- Переработано представление служебной информации
- Добавлен функционал закладок и истории просмотров



МОБИЛЬНОЕ ПРИЛОЖЕНИЕ. ПОИСК



Переработан функционал поиска по публикациям и модулям

12:30

← Урал ×

- Урал-М
4320-1912-72M 01.09.2014
- Урал-М
4320-1912-72M 15.01.2016
- Урал Руководство по ремонту
4320-1912-72M 21.10.2015
- Урал-М
4320-1912-72M 28.08.2014

12:30

← Результаты поиска Урал (3)

В открытом модуле (2)

1. Оберегайтесь соприкосновения с глазами и незащищенной кожей. В случае, если дизельное топливо попало в **глаза**, то их необходимо промыть водой и обратиться к врачу
2. оберегайтесь соприкосновения с **глазами** и незащищенной кожей. В случае, если дизельное топливо попало в глаза, то их

В других модулях документа (1)

1. 320412-03-3710002 Установка электрооборудования управления дверями и системы требования остановки

12:30

← Результаты поиска Урал (3)

В открытом модуле (2)

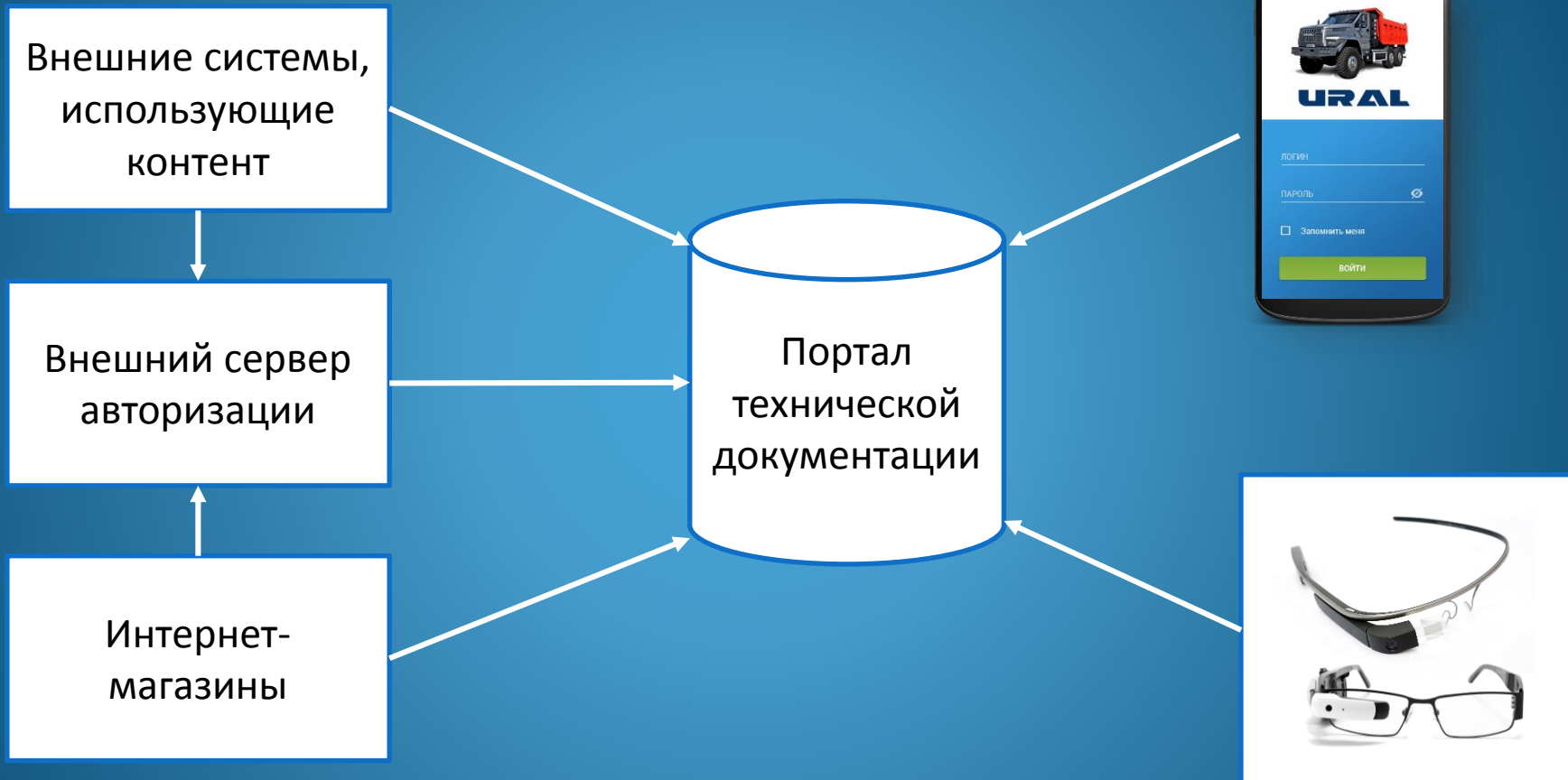
111.3001006-50
Кулак поворотный с кольцом правый
Код модуля данных
[320412-03-3000000-01](#)

111.3001006-50
Кулак поворотный с кольцом правый
Код модуля данных
[320412-03-3000000-01](#)

В других модулях документа (1)

320412-03-3710002 Установка электрооборудования управления дверями и системы требования остановки

111.3001006-50
Кулак поворотный с кольцом правый
Код модуля данных
[320412-03-3000000-01](#)





Спасибо за внимание.

Вопросы?

E-mail: yakorev@itorum.ru

Тел./факс: +7 (495) 120-8055

