



ИТОРУМ

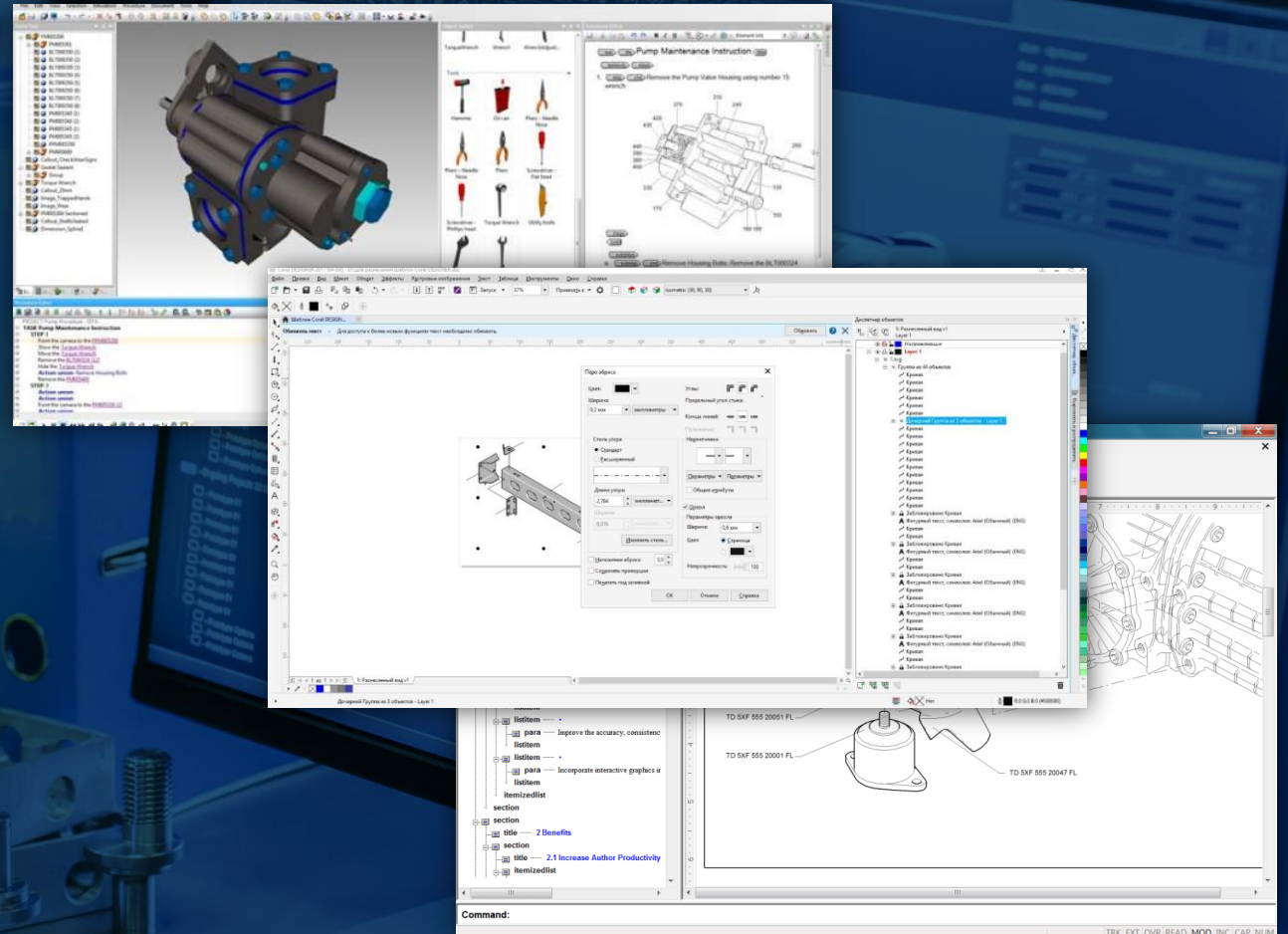
Редактор для разработки
графической информации
Technical Documentation Editor 3D

Московская обл., г. Бронницы
пер. Комсомольский, д. 53

+7 (495) 120-8055
itorum@itorum.ru

www.itorum.ru

- Использование зарубежных приложений для разработки графики (CorelDraw Technical Suite, RapidAuthor, PTC Arbortext IsoDraw) + проблемы с лицензиями
- Отсутствие интеграции с системами проектирования и разработки документации

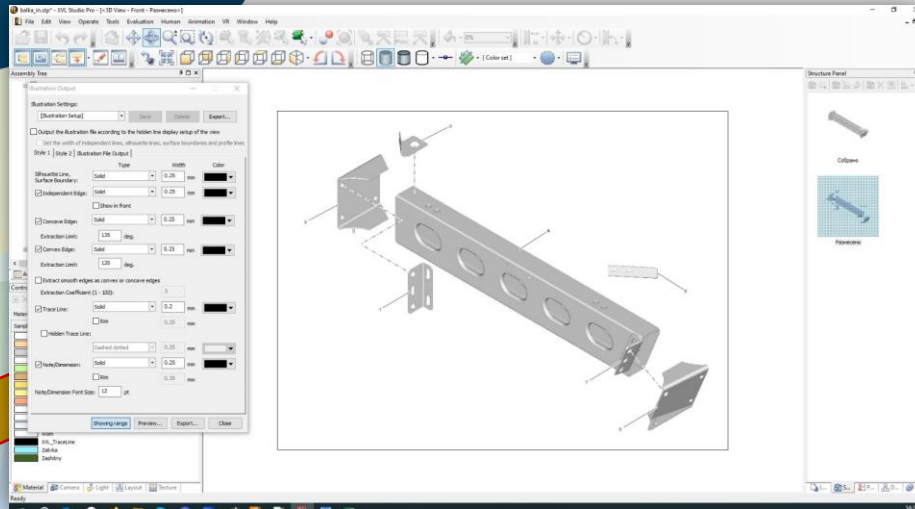


Как было...

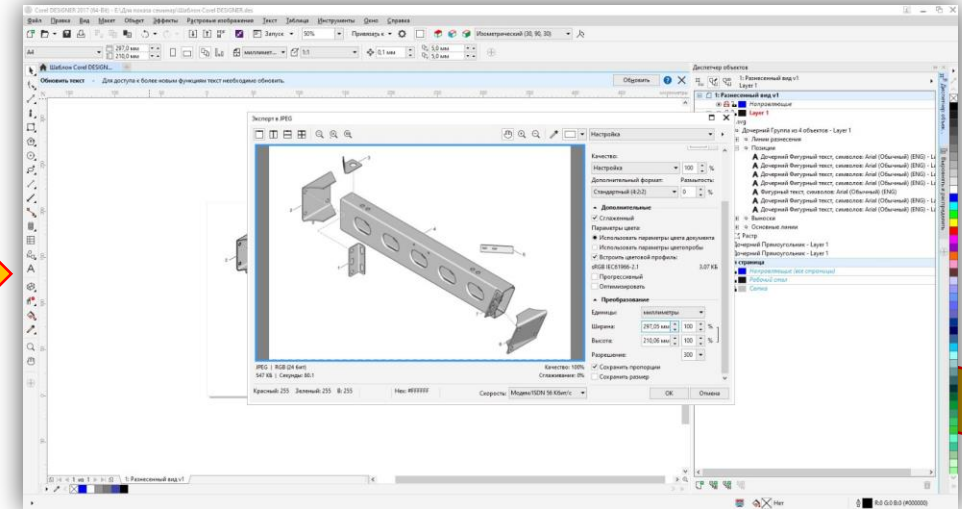
**На примере
Technical Guide Builder и
CorelDRAW Technical Suite**

Предварительная подготовка графики

После получения модели из САПР:



- Подготовка 3D в XVL 3D Studio



- Подготовка 2D в Corel Designer



Позиция на схеме	Обозначение	Наименование	Количество	Примечание	Ссылка	Запчасть	Принадлежность
1	320412-10-5101326	Кронштейн	1				Все
2	3205-5101316	Патка	1				Все
3	320305-02-1309283	Кронштейн	1				Все
4	320305-02-5101310	Балка	1				Все
5	320305-02-1309282	Кронштейн	1				Все
6	3205-5101314	Патка	1				Все
7	320412-10-5101324	Кронштейн	2				Все

- Добавление полученных файлов в модуль данных

Разработка и публикация документации до появления TDE

Загрузка 3D модели из файла

Разработка 3D и 2D иллюстраций

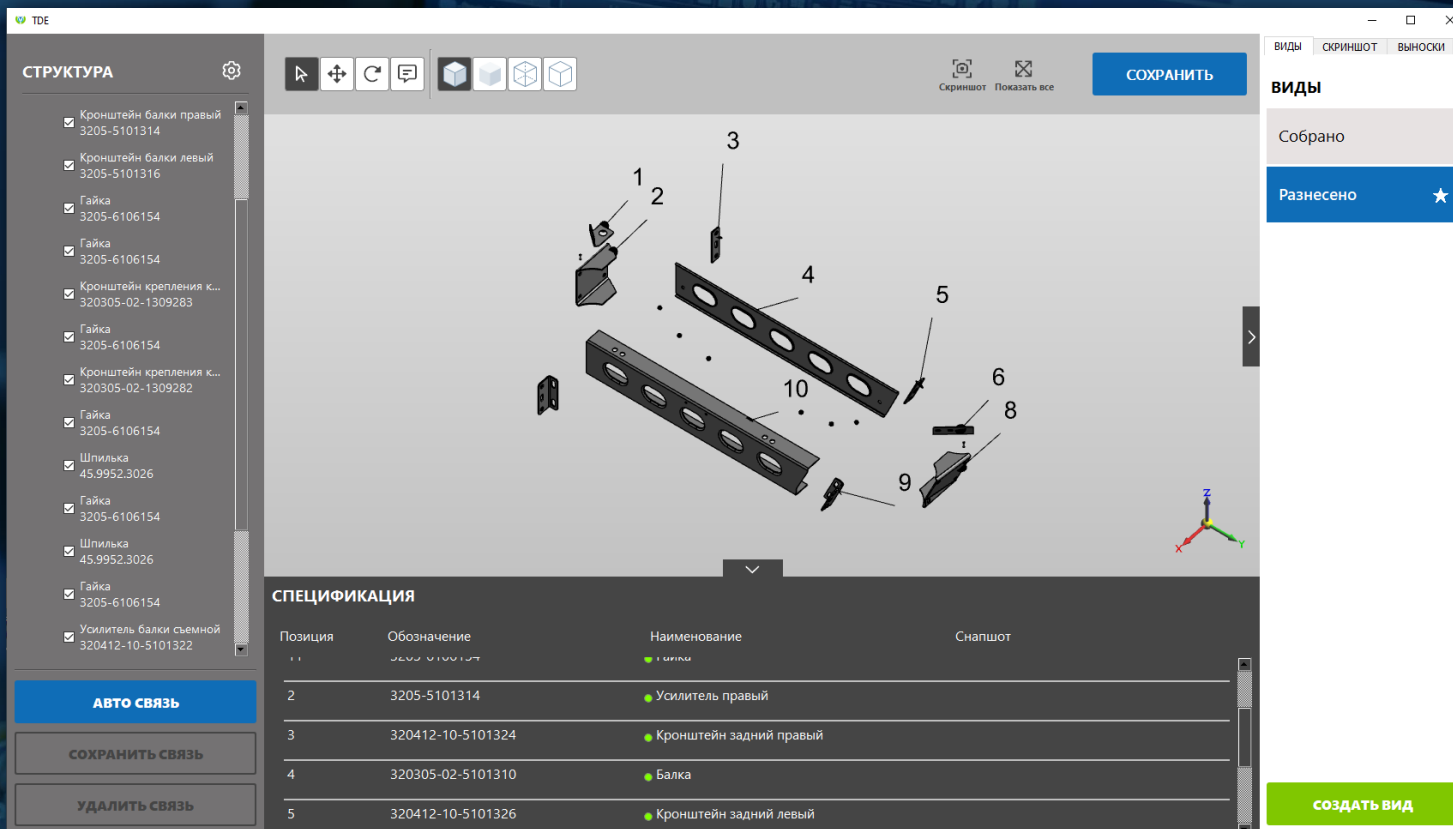
Добавление 3D и 2D иллюстраций в TGB

Конвертация 3D для отображения в Web

Загрузка документа на портал с 3D для Web

Все переходы между операциями выполняются «вручную»

- Альтернатива зарубежным продуктам в едином приложении
- Интегрирован в TG Builder
- Подходит для графики в TDS
- Полностью отечественный продукт



СТРУКТУРА

- Кронштейн балки правый 3205-5101314
- Кронштейн балки левый 3205-5101316
- Гайка 3205-6106154
- Гайка 3205-6106154
- Кронштейн крепления к... 320305-02-1309283
- Гайка 3205-6106154
- Кронштейн крепления к... 320305-02-1309282
- Гайка 3205-6106154
- Шпилька 45.9952.3026
- Гайка 3205-6106154
- Шпилька 45.9952.3026
- Гайка 3205-6106154
- Усилитель балки съемной 320412-10-5101322

СПЕЦИФИКАЦИЯ

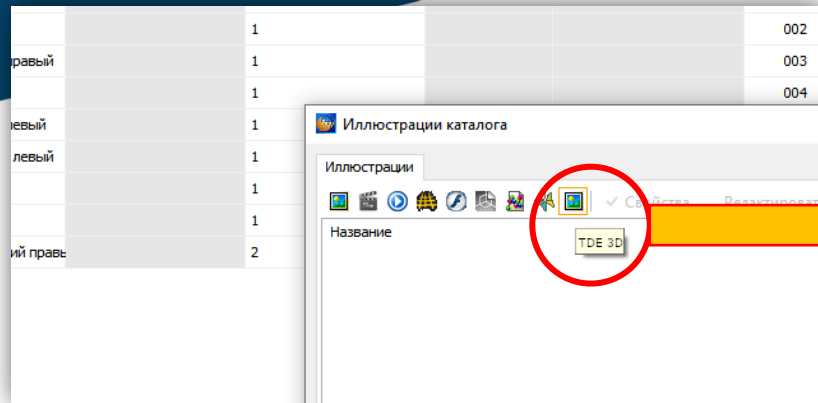
Позиция	Обозначение	Наименование	Снапшот
1	3205-6106154	Гайка	
2	3205-5101314	Усилитель правый	
3	320412-10-5101324	Кронштейн задний правый	
4	320305-02-5101310	Балка	
5	320412-10-5101326	Кронштейн задний левый	

ВИДЫ

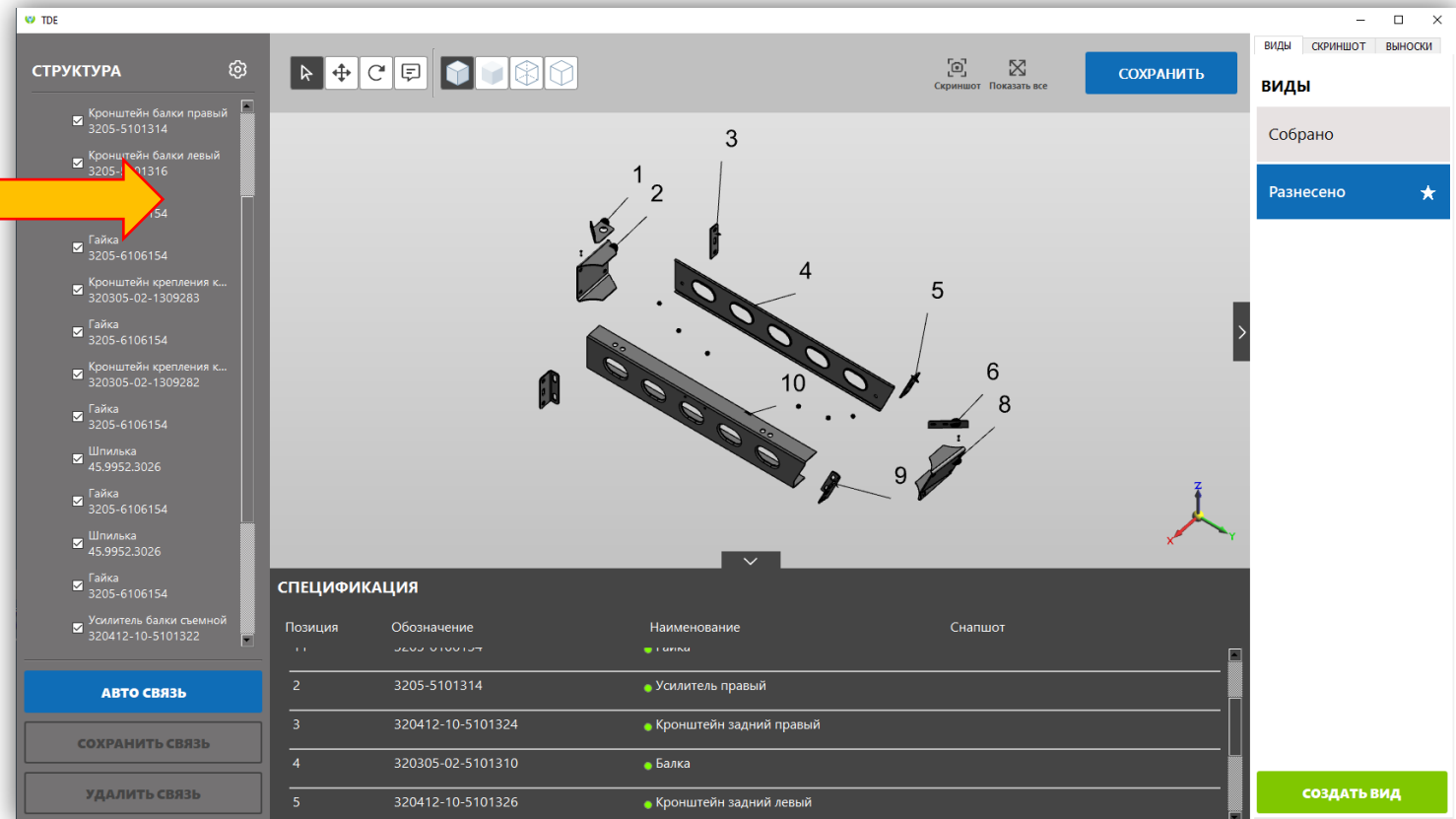
- Собрано
- Разнесено ★

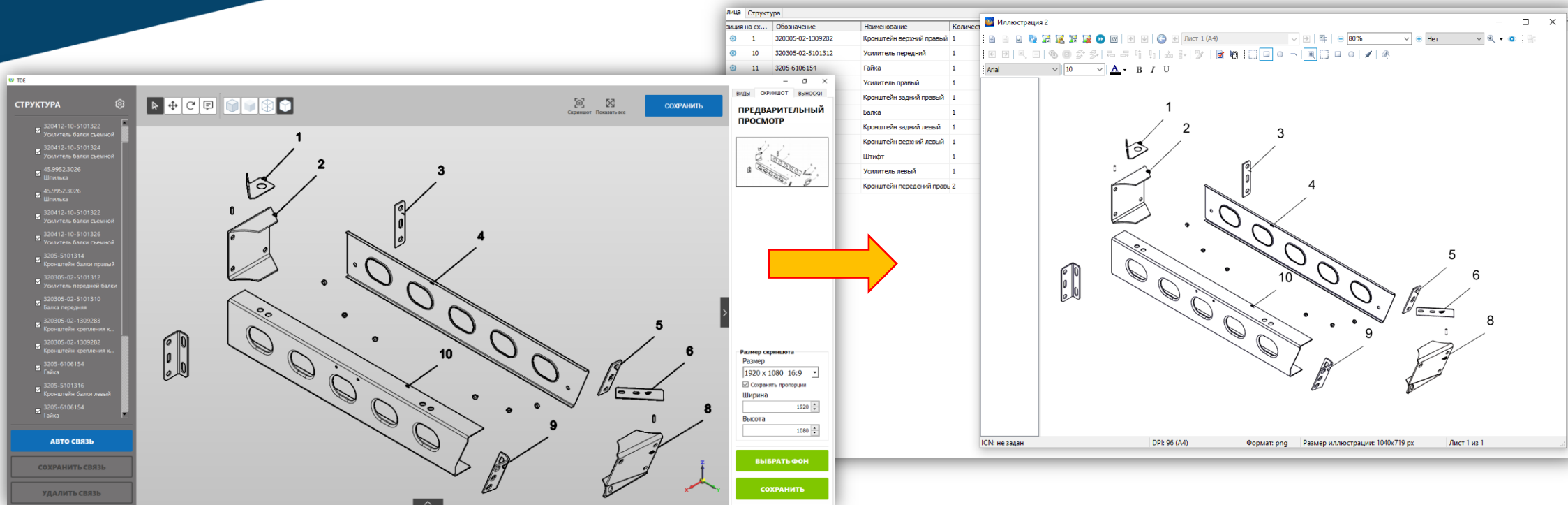
СОХРАНИТЬ

СОЗДАТЬ ВИД



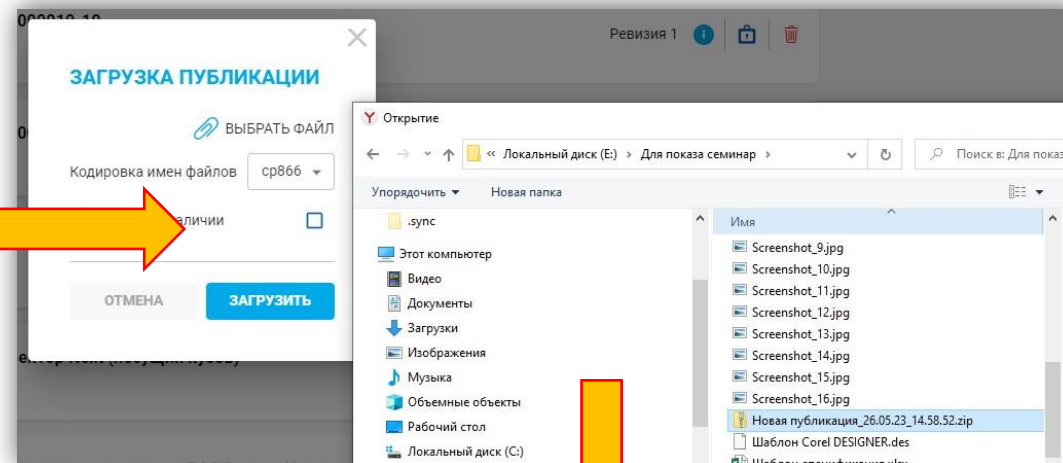
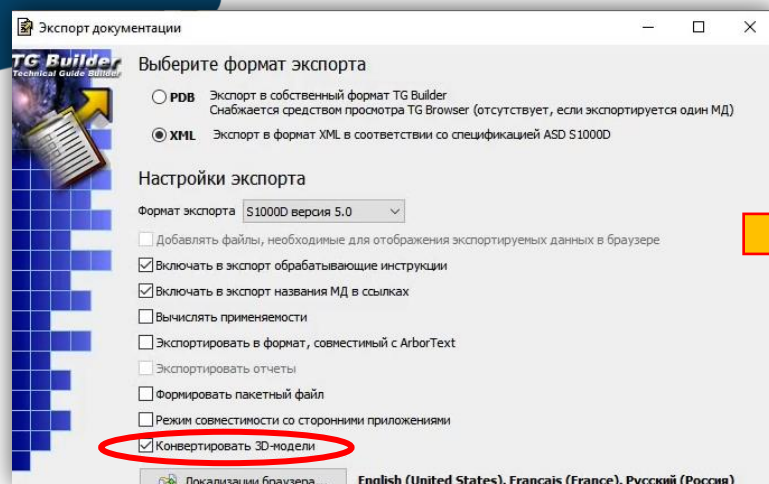
- Запуск редактора при добавлении иллюстрации
- Загрузка модели из САПР (напр. Формат step)
- Подготовка модели сразу же



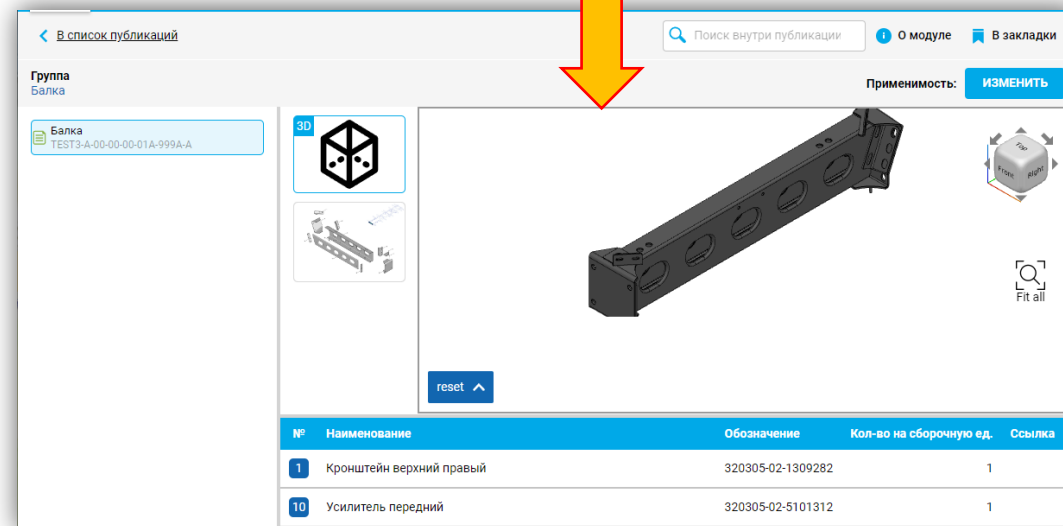


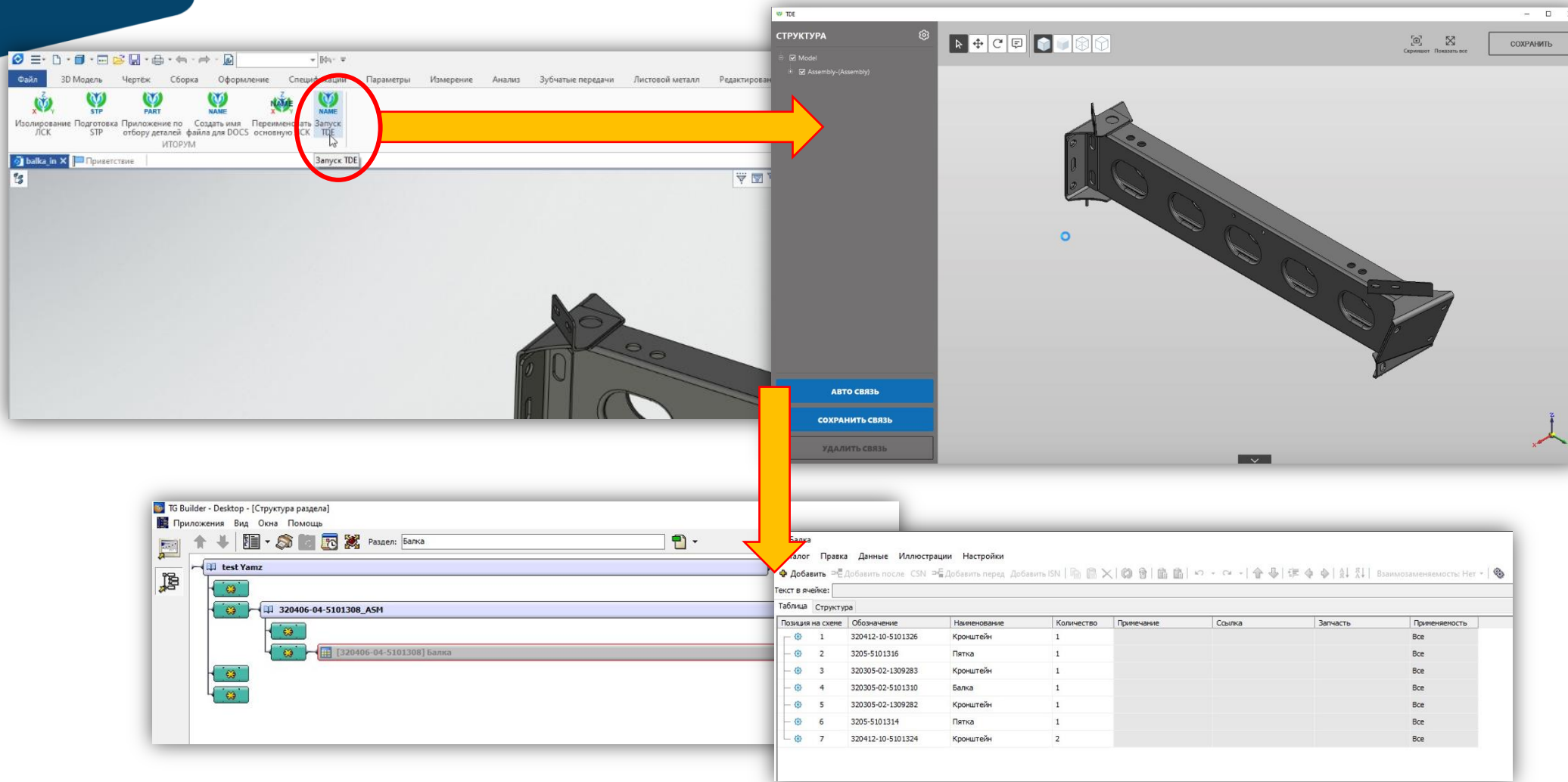
- Передача снимка для получения 2D иллюстрации
- Автоматическое сохранение графики

TDE 3D внутри TG Builder



- Автоматическая конвертация в Web-формат
- На выходе – готовая к загрузке на TDS публикация





The image shows a workflow in the TDE software. The top window displays the main interface with a 3D model of a beam. A red circle highlights the 'Запуск TDE' button in the toolbar, with an orange arrow pointing to a secondary window. This secondary window shows a 3D view of the beam and buttons for 'АВТО СВЯЗЬ', 'СОХРАНИТЬ СВЯЗЬ', and 'УДАЛИТЬ СВЯЗЬ'. A second orange arrow points from this window to a third window showing a BOM table in 'TG Builder - Desktop'.

Позиция на схеме	Обозначение	Наименование	Количество	Примечание	Ссылка	Запчасть	Прилежность
1	320412-10-5101326	Кронштейн	1				Все
2	3205-5101316	Пятка	1				Все
3	320305-02-1309283	Кронштейн	1				Все
4	320305-02-5101310	Балка	1				Все
5	320305-02-1309282	Кронштейн	1				Все
6	3205-5101314	Пятка	1				Все
7	320412-10-5101324	Кронштейн	2				Все

Разработка и публикация документации с использованием TDE

- С использованием сторонних приложений

Загрузка 3D модели из файла

Разработка 3D и 2D иллюстраций

Добавление 3D и 2D иллюстраций в TGB

Конвертация 3D для отображения в Web

Загрузка документа на портал с 3D для Web

- С использованием TDE 3D

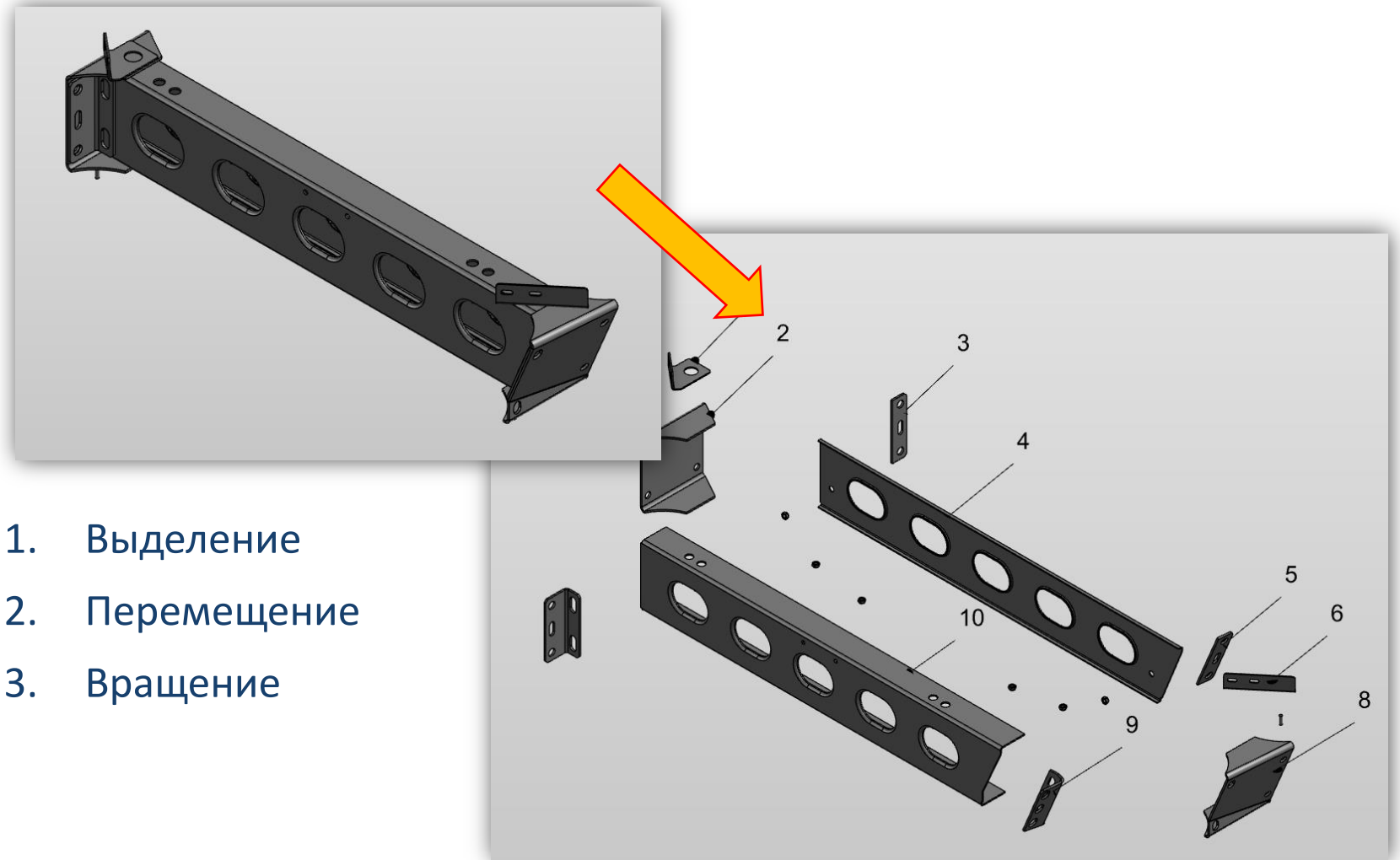
- 1) Загрузка 3D модели из файла
- 2) Разработка 3D и 2D иллюстраций
- 3) Добавление 3D и 2D иллюстраций в TGB
- 4) Конвертация 3D для отображения в Web из TGB

Загрузка документа на портал с 3D для Web

Краткий обзор функций редактора TDE 3D

TDE 3D – редактор

Манипуляции

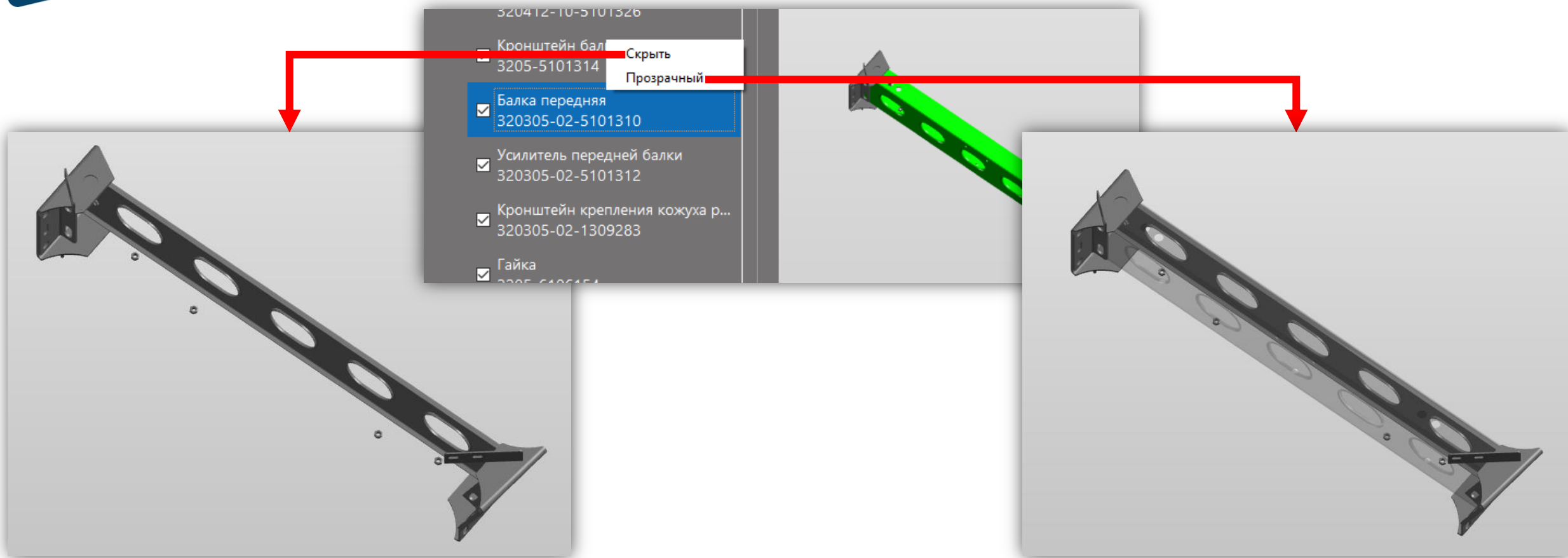


1. Выделение
2. Перемещение
3. Вращение

TDE 3D – редактор

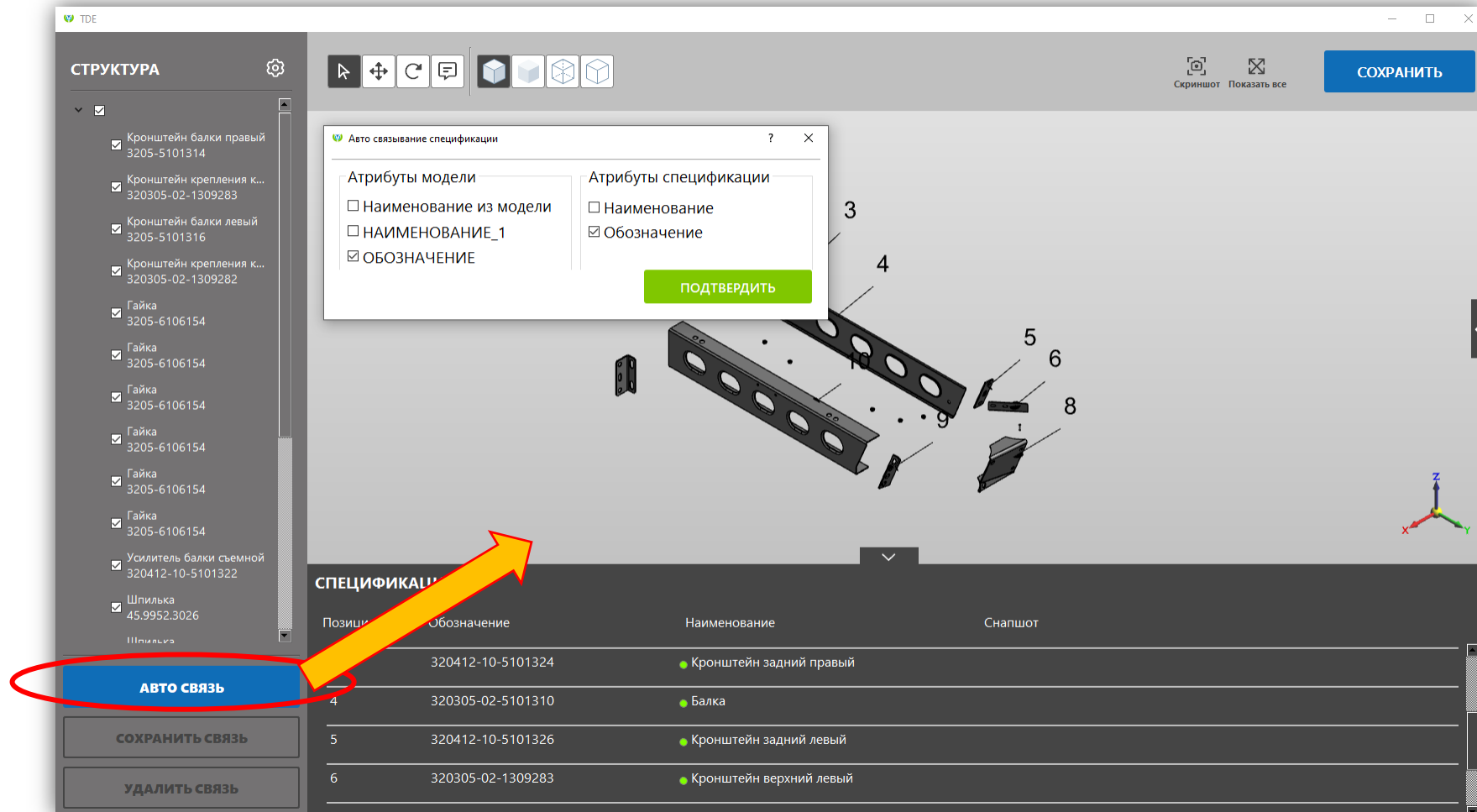
Манипуляции

Скрытые и прозрачные элементы



TDE 3D – редактор

Импорт атрибутов из 3D модели для автоматического создания связей 3D и перечня элементов в модуле данных



СТРУКТУРА

- Кронштейн балки правый 3205-5101314
- Кронштейн крепления к... 320305-02-1309283
- Кронштейн балки левый 3205-5101316
- Кронштейн крепления к... 320305-02-1309282
- Гайка 3205-6106154
- Гайка 3205-6106154
- Гайка 3205-6106154
- Гайка 3205-6106154
- Гайка 3205-6106154
- Гайка 3205-6106154
- Гайка 3205-6106154
- Усилитель балки съемной 320412-10-5101322
- Шпилька 45.9952.3026
- Шпилька

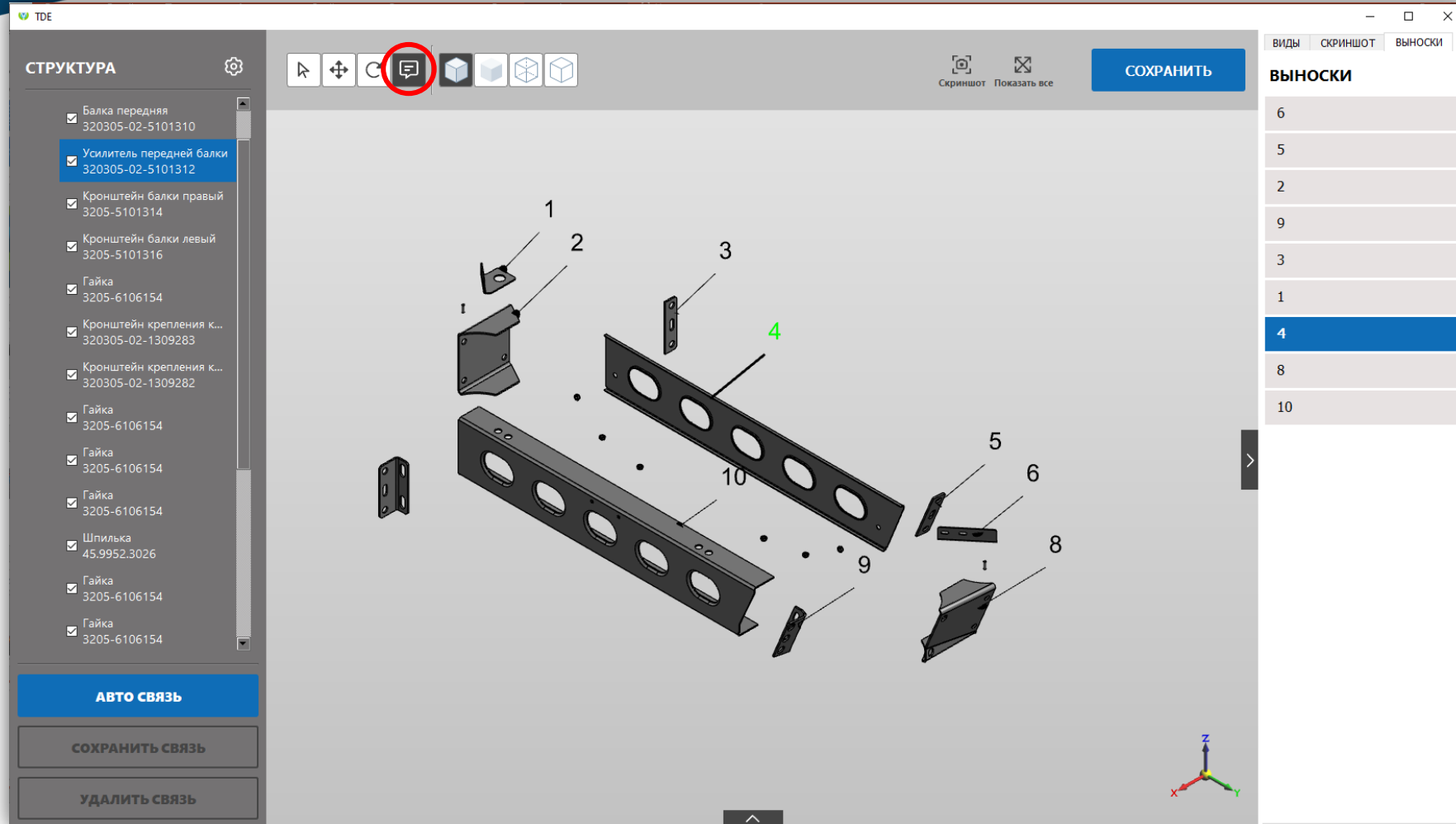
АВТО СВЯЗЬ

СПЕЦИФИКАЦИЯ

Позиция	Обозначение	Наименование	Снапшот
	320412-10-5101324	Кронштейн задний правый	
4	320305-02-5101310	Балка	
5	320412-10-5101326	Кронштейн задний левый	
6	320305-02-1309283	Кронштейн верхний левый	
7	45.9952.3026	Шпилька	

TDE 3D – редактор

Выноски



СТРУКТУРА

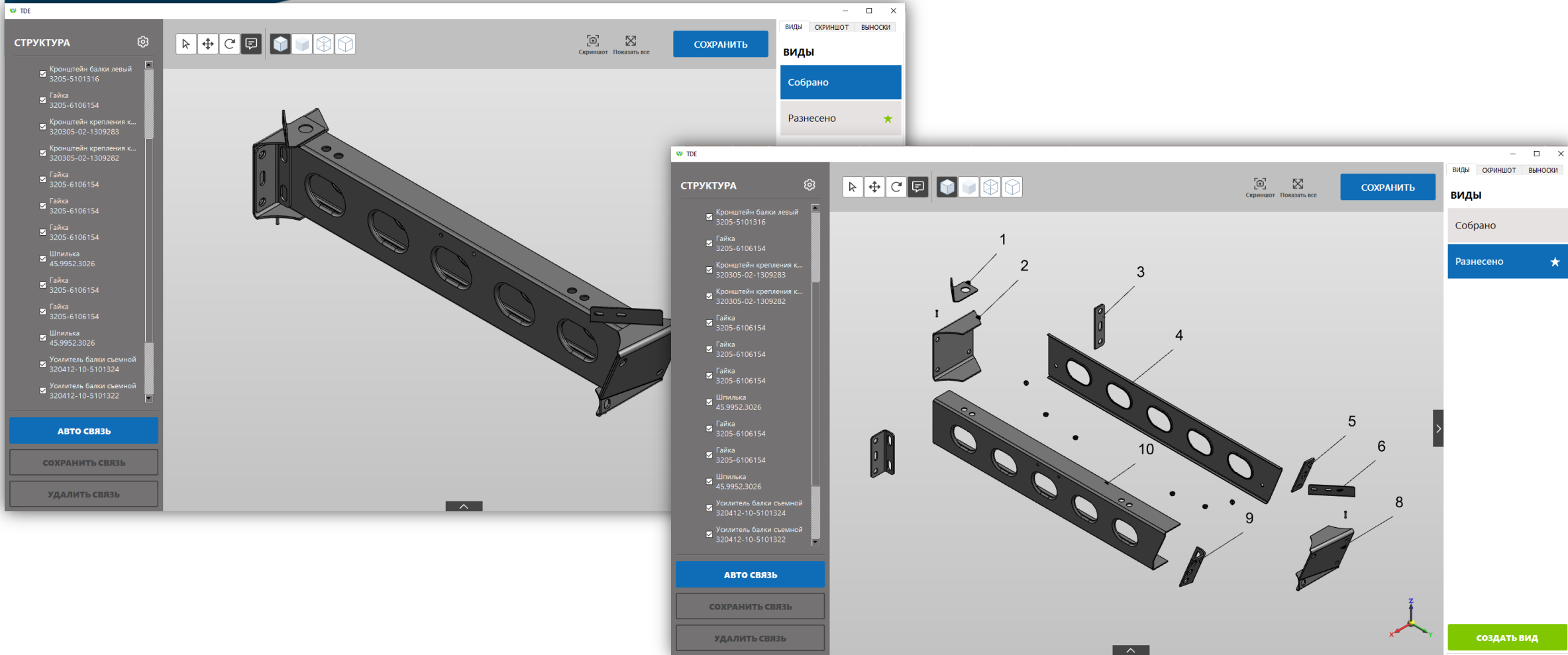
- Балка передняя 320305-02-5101310
- Усилитель передней балки 320305-02-5101312
- Кронштейн балки правый 3205-5101314
- Кронштейн балки левый 3205-5101316
- Гайка 3205-6106154
- Кронштейн крепления к... 320305-02-1309283
- Кронштейн крепления к... 320305-02-1309282
- Гайка 3205-6106154
- Гайка 3205-6106154
- Гайка 3205-6106154
- Шпилька 45.9952.3026
- Гайка 3205-6106154
- Гайка 3205-6106154

ВЫНОСКИ

6
5
2
9
3
1
4
8
10

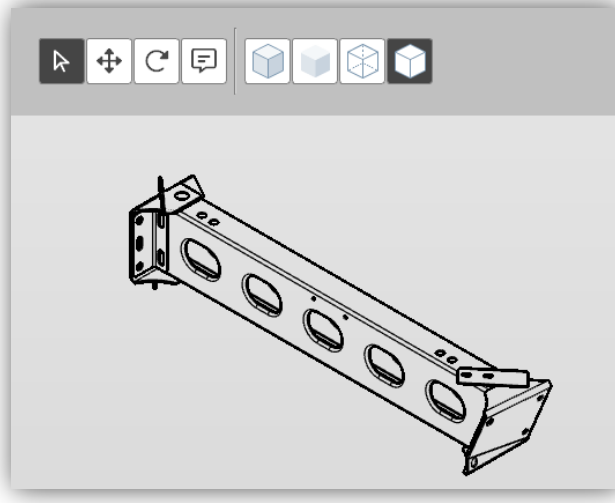
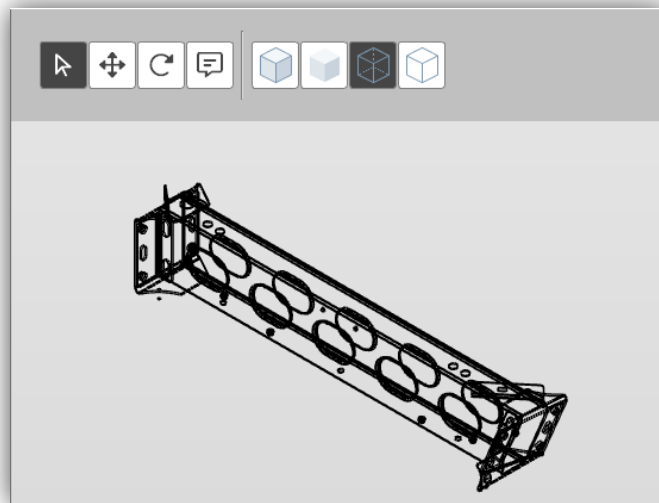
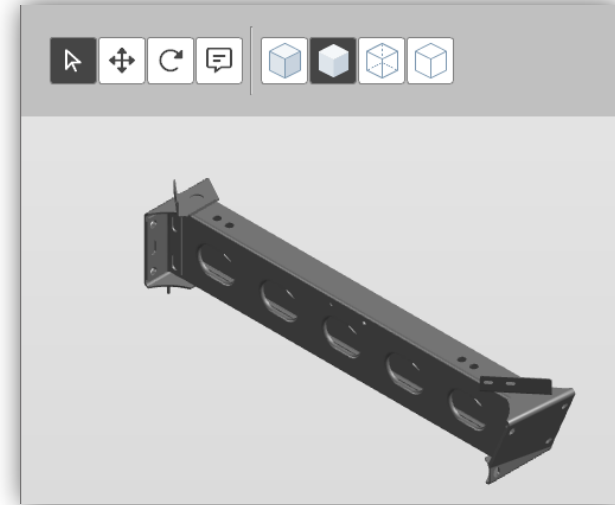
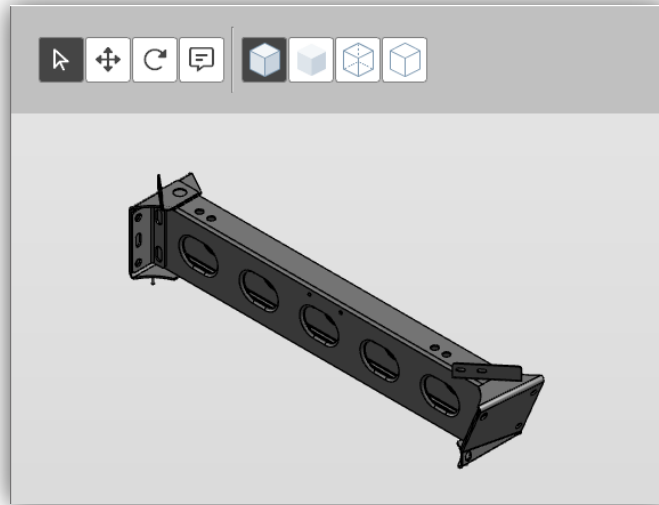
TDE 3D – редактор

Виды (снимки)



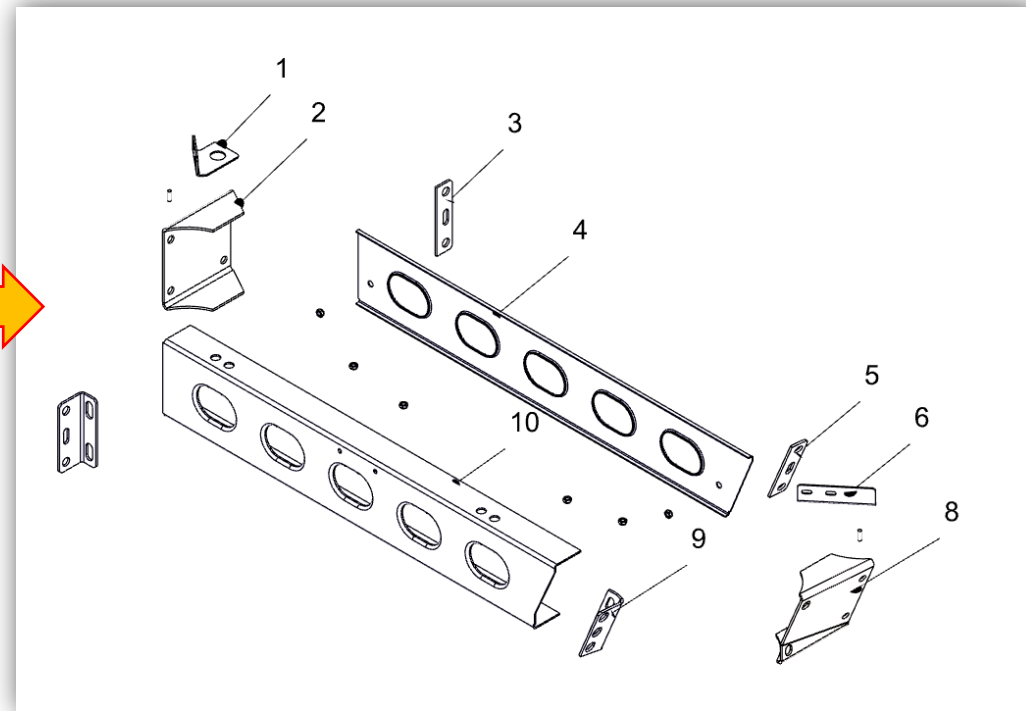
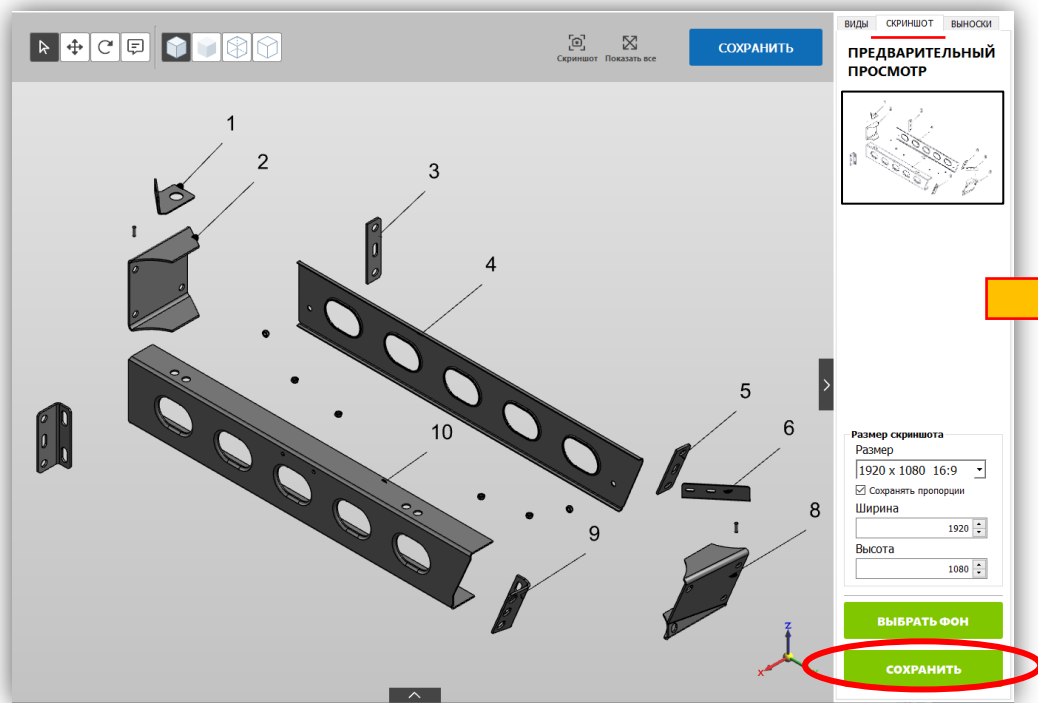
TDE 3D – редактор

Способы представления модели



TDE 3D – редактор

Снимок для 2D иллюстрации



Заключение

Преимущества

- Полностью отечественное приложение
- Интегрирован с TG Builder
- Доступность на платформах Windows (для TG Builder) и Linux
- Просмотр 3D графики на любых устройствах, операционных системах и браузерах
- Возможность интеграции с САПР, PDM, ERP

Направления развития

- Создание библиотек типовых элементов для добавления в 3D модели при разработке графики
- Расширение возможностей 2D редактора
- Автоматическое формирование интерактивных фрагментов 2D
- Автоматизация разработки графики на основе ИИ



ИТОРУМ

СПАСИБО ЗА ВНИМАНИЕ!
Давайте сотрудничать!

Московская обл., г. Бронницы
пер. Комсомольский, д. 53

+7 (495) 120-8055
itorum@itorum.ru

www.itorum.ru